

Архангельск (8182)63-90-72
 Астана (7172)727-132
 Астрахань (8512)99-46-04
 Барнаул (3852)73-04-60
 Белгород (4722)40-23-64
 Брянск (4832)59-03-52
 Владивосток (423)249-28-31
 Волгоград (844)278-03-48
 Вологда (8172)26-41-59
 Воронеж (473)204-51-73
 Екатеринбург (343)384-55-89
 Иваново (4932)77-34-06

Ижевск (3412)26-03-58
 Иркутск (395)279-98-46
 Казань (843)206-01-48
 Калининград (4012)72-03-81
 Калуга (4842)92-23-67
 Кемерово (3842)65-04-62
 Киров (8332)68-02-04
 Краснодар (861)203-40-90
 Красноярск (391)204-63-61
 Курск (4712)77-13-04
 Липецк (4742)52-20-81
 Киргизия (996)312-96-26-47

Магнитогорск (3519)55-03-13
 Москва (495)268-04-70
 Мурманск (8152)59-64-93
 Набережные Челны (8552)20-53-41
 Нижний Новгород (831)429-08-12
 Новокузнецк (3843)20-46-81
 Новосибирск (383)227-86-73
 Омск (3812)21-46-40
 Орел (4862)44-53-42
 Оренбург (3532)37-68-04
 Пенза (8412)22-31-16
 Казахстан (772)734-952-31

Пермь (342)205-81-47
 Ростов-на-Дону (863)308-18-15
 Рязань (4912)46-61-64
 Самара (846)206-03-16
 Санкт-Петербург (812)309-46-40
 Саратов (845)249-38-78
 Севастополь (8692)22-31-93
 Симферополь (3652)67-13-56
 Смоленск (4812)29-41-54
 Сочи (862)225-72-31
 Ставрополь (8652)20-65-13
 Таджикистан (992)427-82-92-69

Сургут (3462)77-98-35
 Тверь (4822)63-31-35
 Томск (3822)98-41-53
 Тула (4872)74-02-29
 Тюмень (3452)66-21-18
 Ульяновск (8422)24-23-59
 Уфа (347)229-48-12
 Хабаровск (4212)92-98-04
 Челябинск (351)202-03-61
 Череповец (8202)49-02-64
 Ярославль (4852)69-52-93

<https://altairslr.nt-rt.ru> || aiz@nt-rt.ru

Кодирование

CAR 125 V 250 175 COL270W CV

Серии

Ø картриджа

Ø115	Ø135	Ø160	Ø230
Ø120	Ø143	Ø200	Ø300
Ø122	Ø145	Ø203	Ø325
Ø125	Ø156	Ø218	Ø350

Тип фланца

BA	FIL72	OO	PD	TS
DCE	FIL100	OOMA	PDF	TUB
DPA	I	OO-OVAL	PF	2V
EL	O	OS	PS	V
FIL60	OF	P	PSMIX	W

Высота картриджа

200	500	660	774	960	1500
250	524	700	800	1000	2000
300	560	730	900	1200	
400	600	750	924	1400	

Кол-во складок

30	44	55	100	175
36	45	65	126	350
37	50	66	135	494
40	54	75	140	

Фильтровальная ткань

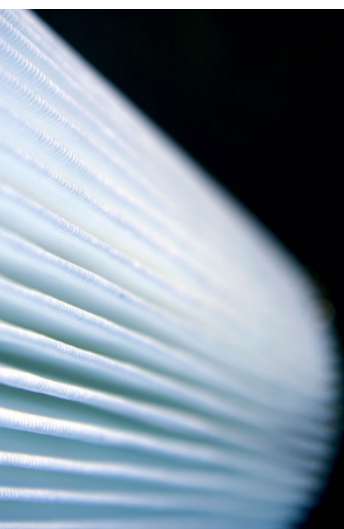
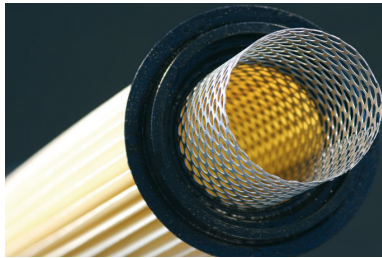
6066	COL 180B-NANO	COL 270B-OWR
6066-AL	COL 160P	COL 270B-TF
7033	COL 200B	COL 130B-TFM
8020	COL 270B	COL 270B-TFM
8020-NANO	COL 270W	COL 270B-TFMA
N-WEB	COL 270B-AL	

Venturi

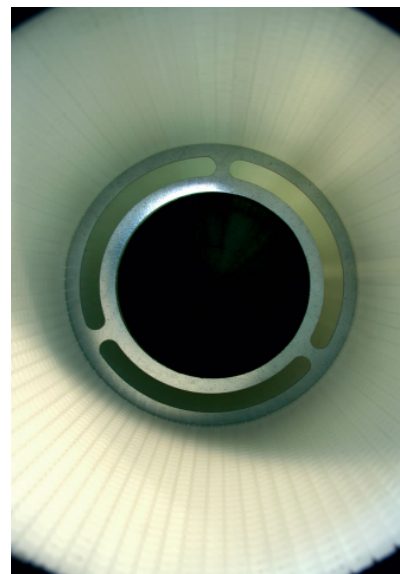
CV: con venturi / avec venturi / with venturi
 mit venturi / con venturi / com venturi

senza venturi / sans venturi / without venturi
 ohne venturi / sin venturi / sem venturi

con venturi interno / avec venturi interieur / with internal venturi
 mit innerer venturi / con venturi interior / com venturi interno



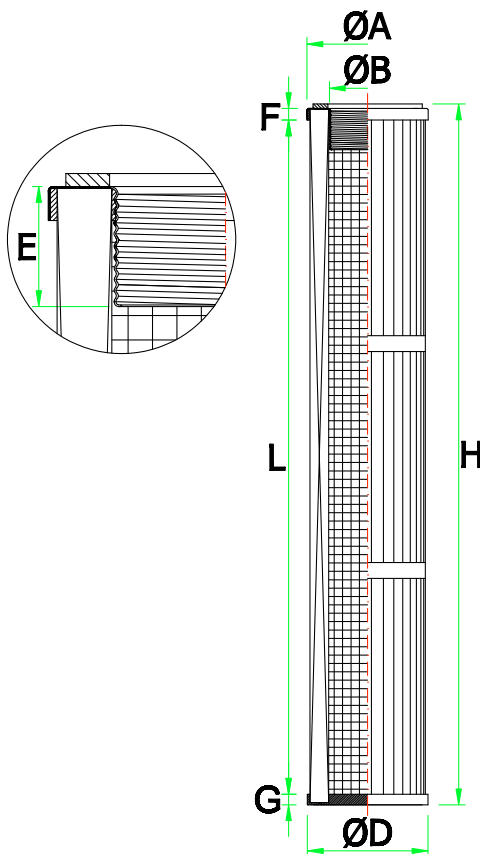
CAR Ø115/FIL60



МОДЕЛИ	РАЗМЕРЫ		Поверхность фильтра			
	H	L	m ² 37*			
CAR Ø115/FIL60/200	210	183	0,28			
CAR Ø115/FIL60/300	310	283	0,44			
CAR Ø115/FIL60/400	410	383	0,60			
CAR Ø115/FIL60/600	610	583	0,91			
CAR Ø115/FIL60/1000	1010	983	1,53			

A	B	D	E	F	G
115	60,5	115	40	11	10

* N° pieghe / * N° de plis / * Number of pleats / * Zahl der Falten / * N° de pliegues / * N° de dobras



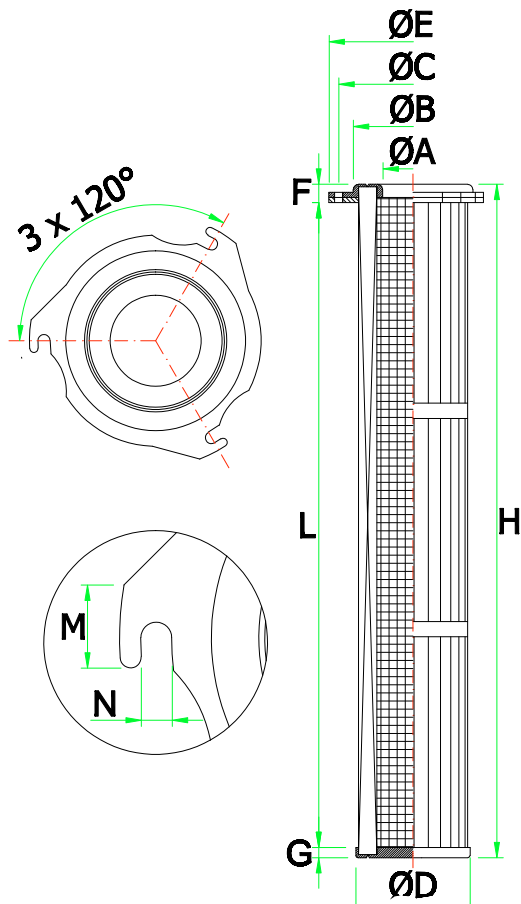
E4

CAR Ø115/PSMIX

МОДЕЛИ	РАЗМЕРЫ		Поверхность фильтра	
	H	L	44* ^{m²}	54*
CAR Ø115/PSMIX500	506	478	0,88	1,19
CAR Ø115/PSMIX730	736	708	1,28	1,73
CAR Ø115/PSMIX960	966	938	1,69	2,28

A	B	C	D	E	F	G	M	N
60	118	145	115	165	18	10	20	8

* N° pieghe / * N° de plis / * Number of pleats / * Zahl der Falten / * N° de pliegues / * N° de dobras

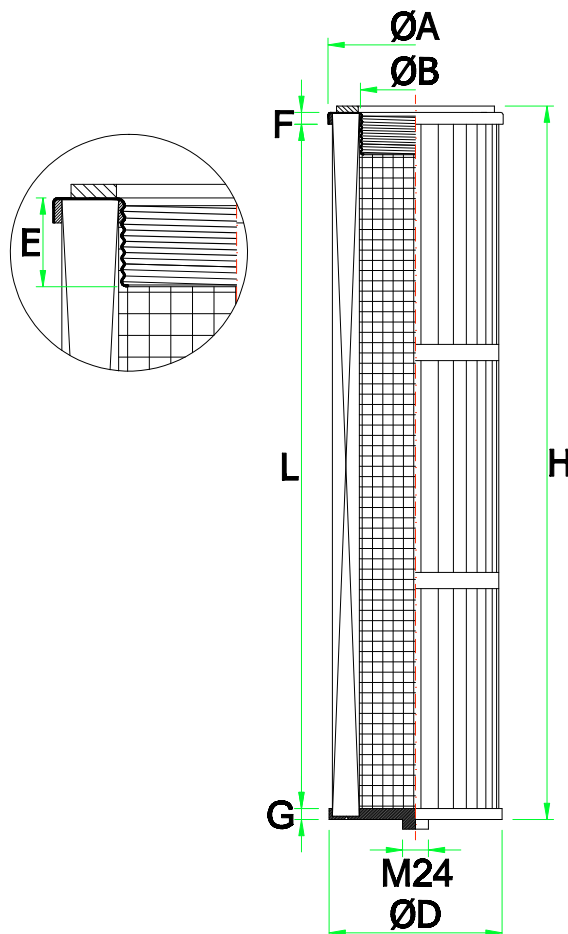


CAR Ø120/FIL72

МОДЕЛИ	РАЗМЕРЫ		Поверхность фильтра			
	H	L	m ² 44*			
CAR Ø120/FIL72/200	210	183	0,30			
CAR Ø120/FIL72/300	310	283	0,50			
CAR Ø120/FIL72/600	610	583	1,00			
CAR Ø120/FIL72/900	910	883	1,60			
CAR Ø120/FIL72/1000	1010	983	2,00			

A	B	D	E	F	G
120	74,5	120	32	11	10

* N° pieghe / * N° de plis / * Number of pleats / * Zahl der Falten / * N° de pliegues / * N° de dobras

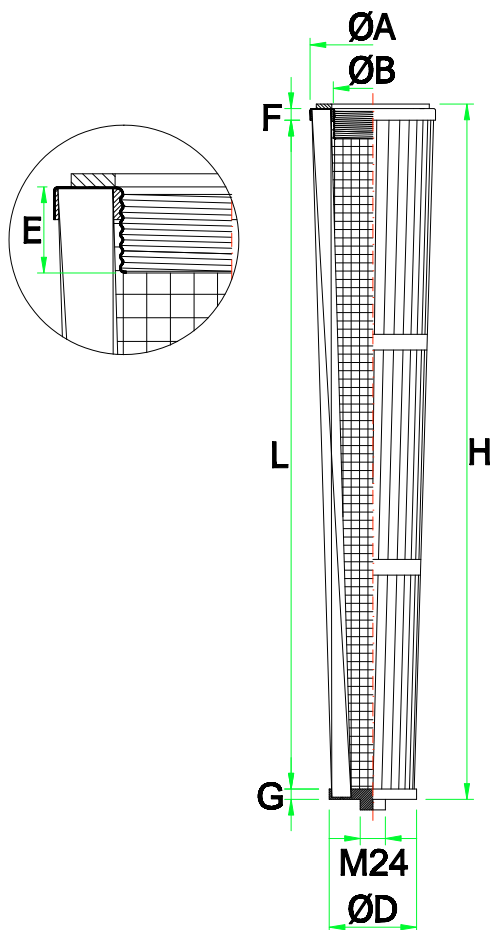


E6

CAR Ø120/FIL72/CON

МОДЕЛИ	РАЗМЕРЫ		Поверхность фильтра			
	H	L	m ² 44*			
CAR Ø120/FIL72/CON600	610	583	1,00			
CAR Ø120/FIL72/CON1000	1010	983	1,60			
	A	B	D	E	F	G
	120	74,5	80	32	11	10

* N° pieghe / * N° de plis / * Number of pleats / * Zahl der Falten / * N° de pliegues / * N° de dobras

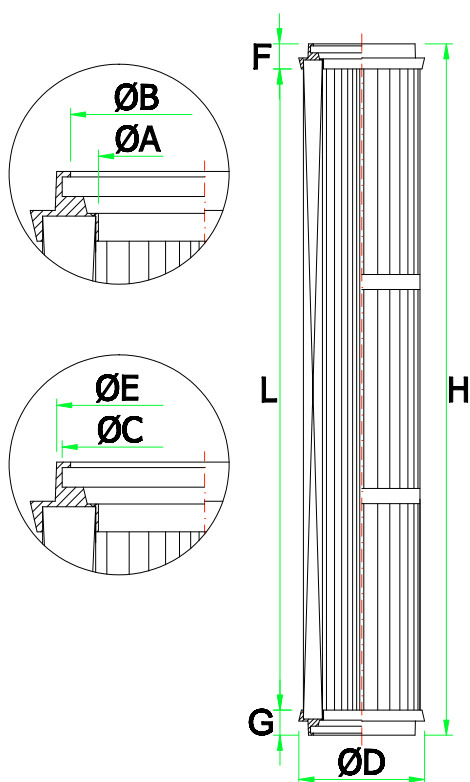


CAR Ø122/TS

МОДЕЛИ	РАЗМЕРЫ		Поверхность фильтра	
	H	L	30* ^{m²}	50*
CAR Ø122/TS200	230	180	0,20	0,40
CAR Ø122/TS400	430	380	0,50	0,80
CAR Ø122/TS600	630	580	0,70	1,20
CAR Ø122/TS1000	1030	980	1,20	2,00

A	B	C	D	E	F	G
73	97	103	130	110	25	25

* N° pieghe / * N° de plis / * Number of pleats / * Zahl der Falten / * N° de pliegues / * N° de dobras

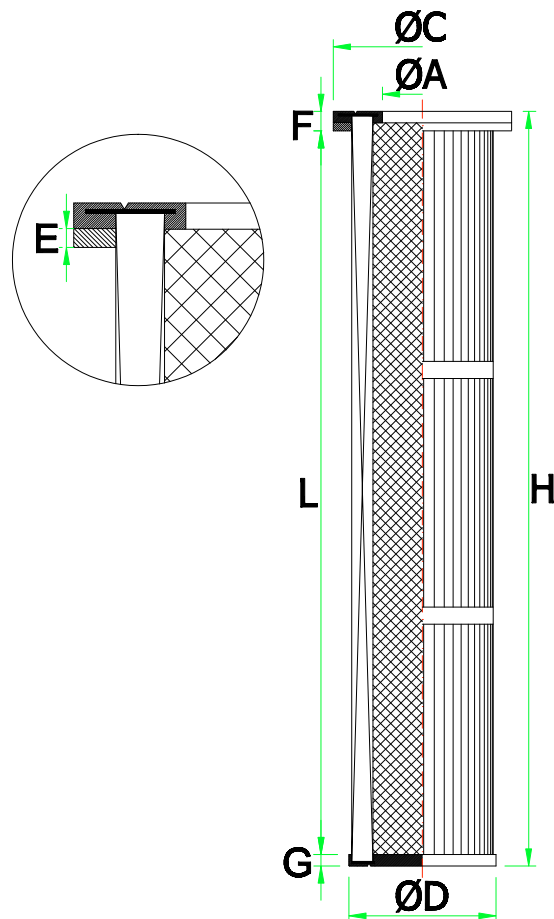


CAR Ø125/OS

МОДЕЛИ	РАЗМЕРЫ		Поверхность фильтра		
	H	L	40*	50* ^{m²}	65*
CAR Ø125/OS250	257	230	0,34	0,43	0,56
CAR Ø125/OS500	507	480	0,72	0,91	1,18
CAR Ø125/OS600	607	580	0,87	1,10	1,43
CAR Ø125/OS660	667	640	0,96	1,21	1,58
CAR Ø125/OS700	707	680	1,03	1,29	1,68
CAR Ø125/OS1000	1007	980	1,48	1,86	2,42
CAR Ø125/OS1200	1207	1180	1,79	2,24	2,91
CAR Ø125/OS1400	1407	1380	2,09	2,62	3,41
CAR Ø125/OS1500	1507	1480	2,29	2,89	3,69
CAR Ø125/OS2000	2007	1980	3,00	3,76	4,89

A	C	D	E	F	G
56	156	125	7	17	10

* N° pieghe / * N° de plis / * Number of pleats / * Zahl der Falten / * N° de pliegues / * N° de dobras

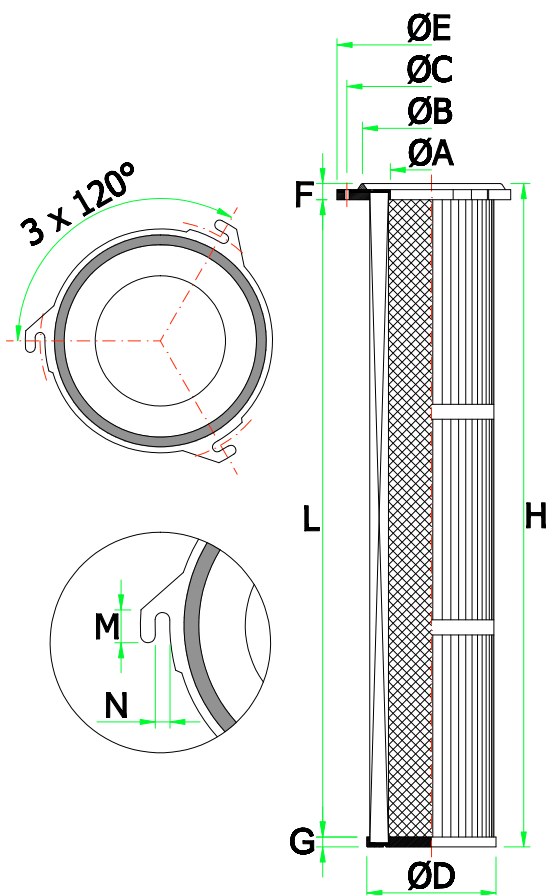


CAR Ø125/P

МОДЕЛИ	РАЗМЕРЫ		Поверхность фильтра		
	H	L	40*	50* m ²	65*
CAR Ø125/P250	265	239	0,35	0,44	0,57
CAR Ø125/P500	515	489	0,73	0,92	1,19
CAR Ø125/P600	615	589	0,88	1,11	1,44
CAR Ø125/P660	675	649	0,97	1,22	1,59
CAR Ø125/P700	715	689	1,04	1,30	1,69
CAR Ø125/P1000	1015	989	1,49	1,87	2,43
CAR Ø125/P1200	1215	1189	1,80	2,25	2,92
CAR Ø125/P1400	1415	1389	2,10	2,63	3,42
CAR Ø125/P1500	1515	1489	2,30	2,90	3,70
CAR Ø125/P2000	2015	1989	3,01	3,77	4,90

A	B	C	D	E	F	G	M	N
84	135	160	125	190	16	10	26	10

* N° pieghe / * N° de plis / * Number of pleats / * Zahl der Falten / * N° de pliegues / * N° de dobras



E10

CAR Ø125/PD

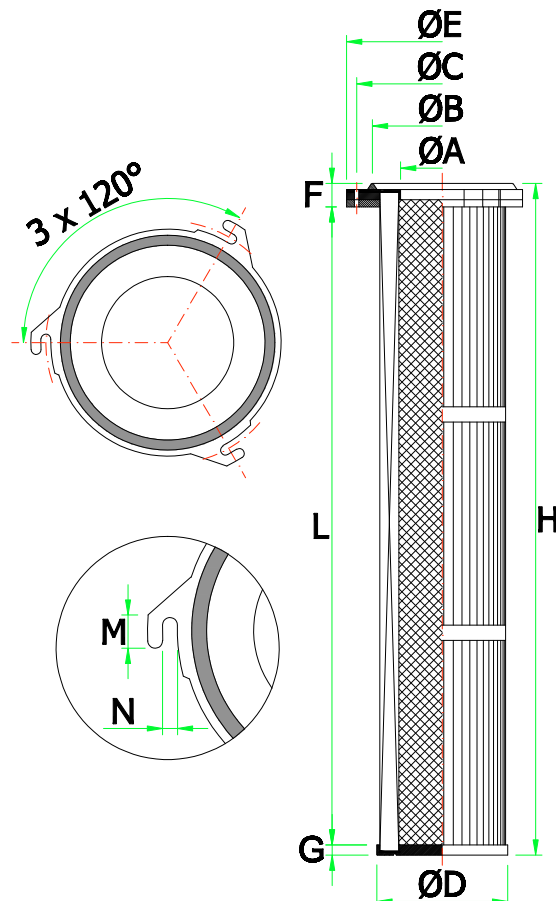
РАЗМЕРЫ

Поверхность
фильтра

МОДЕЛИ	РАЗМЕРЫ		Поверхность фильтра		
	H	L	40*	50* ^{m²}	65*
CAR Ø125/PD250	265	232	0,34	0,43	0,56
CAR Ø125/PD500	515	482	0,72	0,91	1,18
CAR Ø125/PD600	615	582	0,87	1,10	1,43
CAR Ø125/PD660	675	642	0,96	1,21	1,58
CAR Ø125/PD700	715	682	1,03	1,29	1,68
CAR Ø125/PD1000	1015	982	1,48	1,86	2,42
CAR Ø125/PD1200	1215	1182	1,79	2,24	2,91
CAR Ø125/PD1400	1415	1382	2,09	2,62	3,41
CAR Ø125/PD1500	1515	1482	2,29	2,89	3,69
CAR Ø125/PD2000	2015	1982	3,00	3,76	4,89

A	B	C	D	E	F	G	M	N
84	135	160	125	190	23	10	26	10

* N° pieghe / * N° de plis / * Number of pleats / * Zahl der Falten / * N° de pliegues / * N° de dobras



CAR Ø125/PS

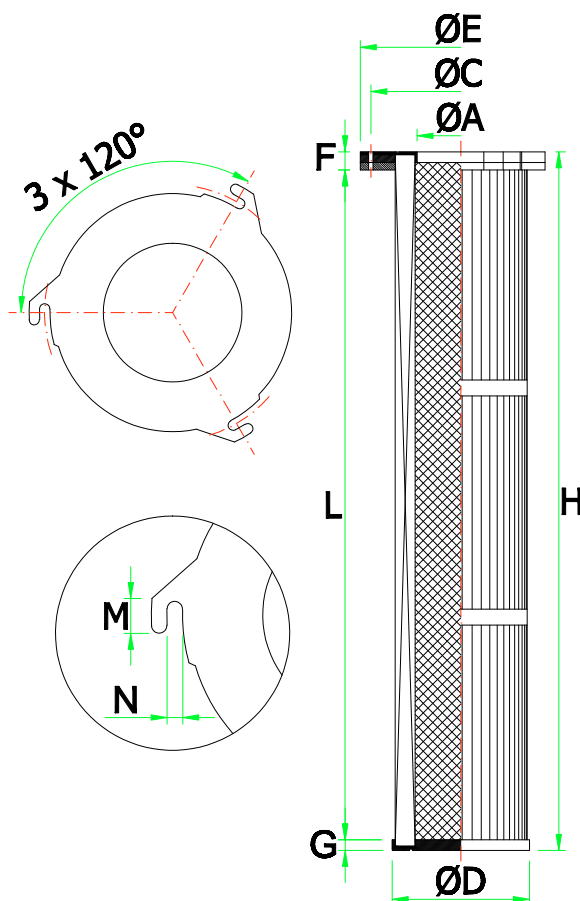
РАЗМЕРЫ

Поверхность фильтра

МОДЕЛИ	РАЗМЕРЫ		Поверхность фильтра		
	H	L	40*	50* m ²	65*
CAR Ø125/PS250	258	231	0,34	0,43	0,56
CAR Ø125/PS500	508	481	0,72	0,91	1,18
CAR Ø125/PS600	608	581	0,87	1,10	1,43
CAR Ø125/PS660	668	641	0,96	1,21	1,58
CAR Ø125/PS700	708	681	1,03	1,29	1,68
CAR Ø125/PS1000	1008	981	1,48	1,86	2,42
CAR Ø125/PS1200	1208	1181	1,79	2,24	2,91
CAR Ø125/PS1400	1408	1381	2,09	2,62	3,41
CAR Ø125/PS1500	1508	1481	2,29	2,89	3,69
CAR Ø125/PS2000	2008	1981	3,00	3,76	4,89

A	C	D	E	F	G	M	N
84	160	125	190	17	10	26	10

* N° pieghe / * N° de plis / * Number of pleats / * Zahl der Falten / * N° de pliegues / * N° de dobras

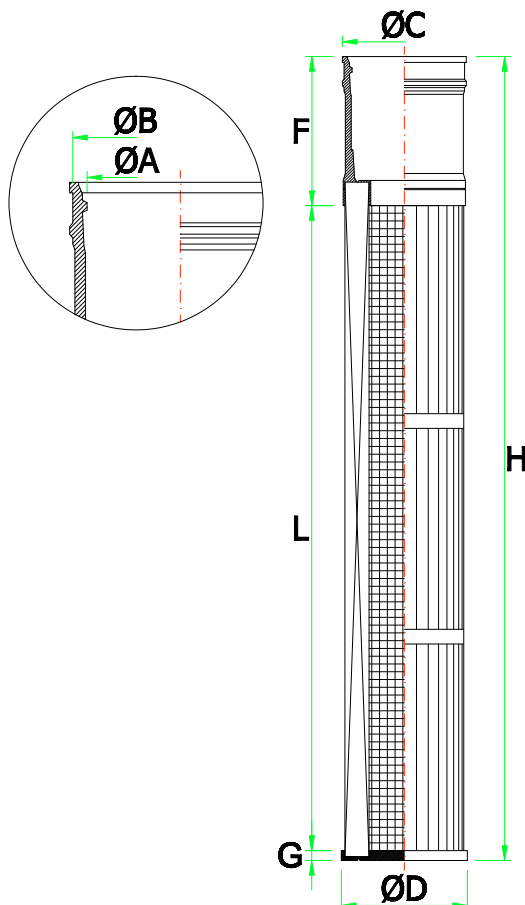


CAR Ø125/TUB

Modello / Modéle / Model Modell / Modelo / Modelo	Dimensioni / Dimensions Dimensions / Abmessungen Dimensió / Dimensões		Superficie filtrante / Surface filtrante Filtering surface / Filterfläche Superfície filtrante / Superfície filtrante		
	H	L	40*	50* ^{m²}	65*
CAR Ø125/TUB600	735	570	0,68	0,80	1,11
CAR Ø125/TUB1000	1135	970	1,16	1,46	1,89
CAR Ø125/TUB1200	1335	1170	1,40	1,76	2,28
CAR Ø125/TUB1400	1535	1370	1,64	2,06	2,67
CAR Ø125/TUB1800	1935	1770	2,12	2,66	3,45
CAR Ø125/TUB2000	2135	1970	2,36	2,96	3,84

A	B	C	D	F	G
100	122	125	125	155	10

* N° pieghe / * N° de plis / * Number of pleats / * Zahl der Falten / * N° de pliegues / * N° de dobras

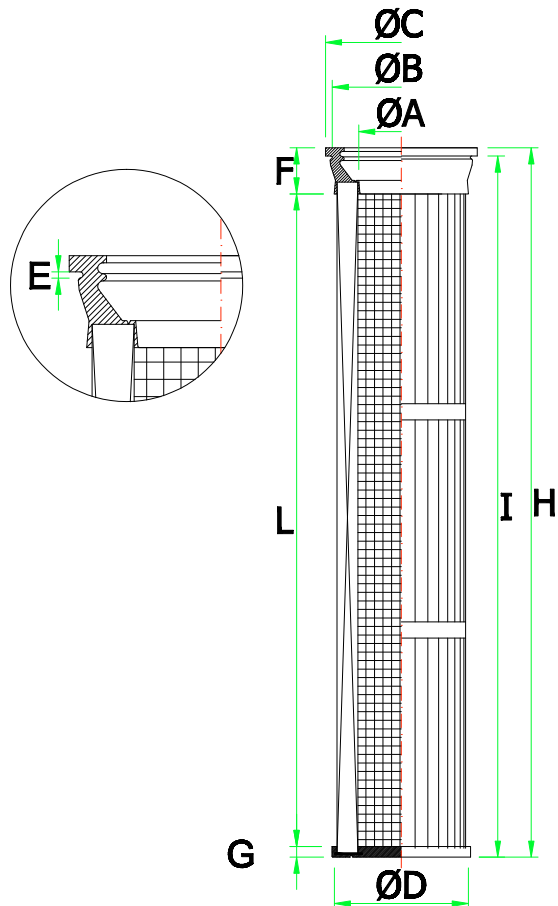


CAR Ø125/V

Modello / Modéle / Model Modell / Modelo / Modelo	Dimensioni / Dimensions Dimensions / Abmessungen Dimensión / Dimensões			Superficie filtrante / Surface filtrante Filtering surface / Filterfläche Superficie filtrante / Superficie filtrante		
	H	I	L	40*	m ² 50*	65*
CAR Ø125/V250	290	280	230	0,35	0,55	0,57
CAR Ø125/V500	540	530	480	0,73	0,92	1,19
CAR Ø125/V600	640	630	580	0,88	1,11	1,44
CAR Ø125/V660	700	690	640	0,97	1,22	1,59
CAR Ø125/V700	740	730	680	1,04	1,30	1,69
CAR Ø125/V1000	1040	1030	980	1,49	1,87	2,43
CAR Ø125/V1200	1240	1230	1180	1,80	2,25	2,92
CAR Ø125/V1400	1440	1430	1380	2,10	2,63	3,42
CAR Ø125/V2000	2040	2030	1980	3,01	3,77	4,90

A	B	C	D	E	F	G
78	133	148	125	3,5	50	10

* N° pieghe / * N° de plis / * Number of pleats / * Zahl der Falten / * N° de pliegues / * N° de dobras

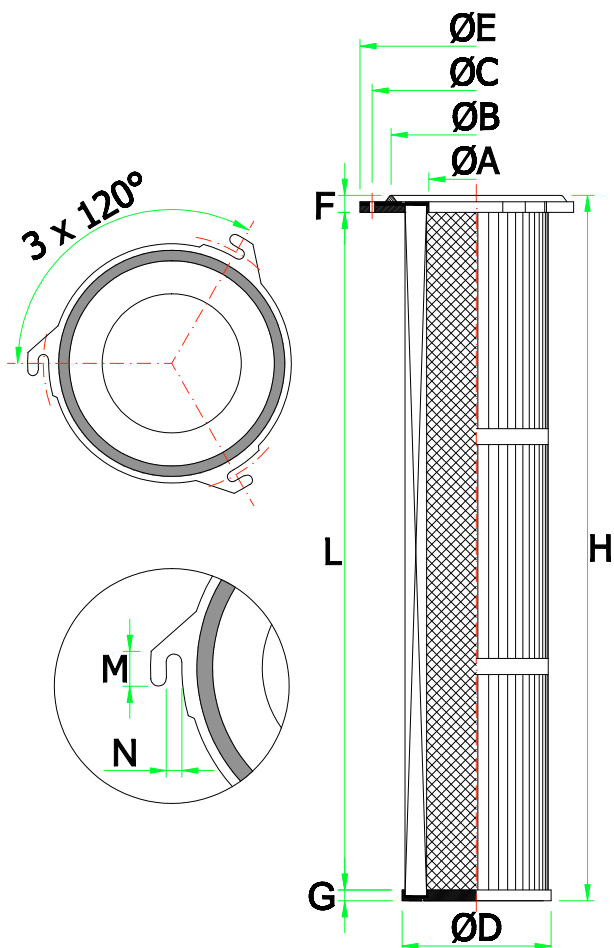


CAR Ø135/P

Modello / Modèle / Model Modell / Modelo / Modelo	Dimensioni / Dimensions Dimensions / Abmessungen Dimensión / Dimensões		Superficie filtrante / Surface filtrante Filtering surface / Filterfläche Superficie filtrante / Superficie filtrante		
	H	L	40*	50* ^{m²}	65*
CAR Ø135/P250	263	237	0,41	0,51	0,66
CAR Ø135/P500	513	487	0,86	1,08	1,39
CAR Ø135/P600	613	587	1,04	1,30	1,69
CAR Ø135/P660	673	647	1,15	1,43	1,87
CAR Ø135/P700	713	687	1,22	1,52	1,98
CAR Ø135/P1000	1013	987	1,76	2,20	2,86
CAR Ø135/P1200	1213	1187	2,12	2,65	3,44
CAR Ø135/P1400	1413	1387	2,48	3,10	4,03
CAR Ø135/P1500	1513	1487	2,65	3,32	4,29
CAR Ø135/P2000	2013	1987	3,56	4,45	5,78

A	B	C	D	E	F	G	M	N
95	145	170	135	200	16	10	28	10

* N° pieghe / * N° de plis / * Number of pleats / * Zahl der Falten / * N° de pliegues / * N° de dobras

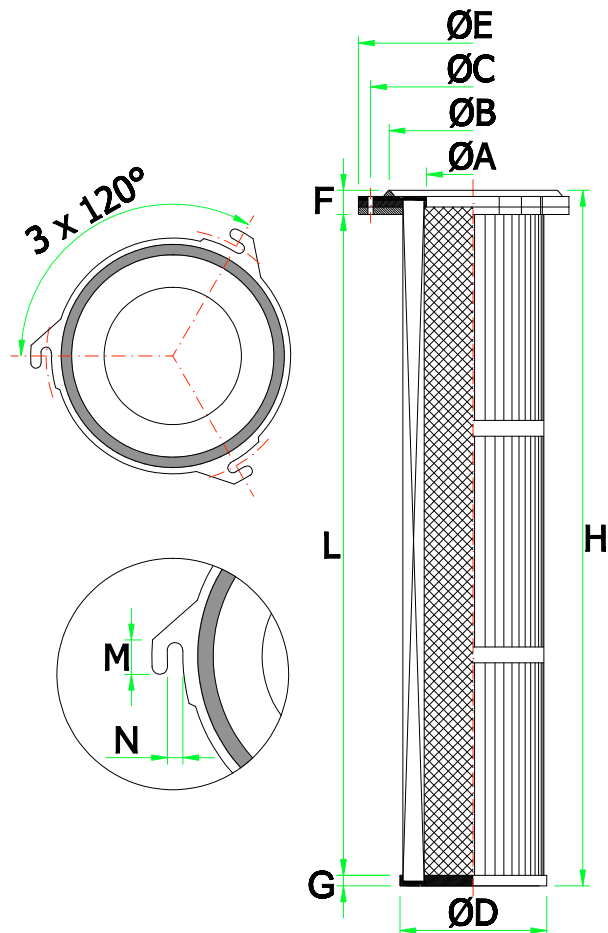


CAR Ø135/PD

Modello / Modéle / Model Modell / Modelo / Modelo	Dimensioni / Dimensions Dimensions / Abmessungen Dimensión / Dimensões		Superficie filtrante / Surface filtrante Filtering surface / Filterfläche Superficie filtrante / Superficie filtrante		
	H	L	40*	50* ^{m²}	65*
CAR Ø135/PD250	263	230	0,40	0,50	0,65
CAR Ø135/PD500	513	480	0,85	1,07	1,38
CAR Ø135/PD600	613	580	1,03	1,29	1,68
CAR Ø135/PD660	673	640	1,14	1,42	1,86
CAR Ø135/PD700	713	680	1,21	1,51	1,97
CAR Ø135/PD1000	1013	980	1,75	2,19	2,85
CAR Ø135/PD1200	1213	1180	2,11	2,64	3,43
CAR Ø135/PD1400	1413	1380	2,47	3,09	4,02
CAR Ø135/PD1500	1513	1480	2,64	3,31	4,28
CAR Ø135/PD2000	2013	1980	3,55	4,44	5,77

A	B	C	D	E	F	G	M	N
95	145	170	135	200	23	10	28	10

* N° pieghe / * N° de plis / * Number of pleats / * Zahl der Falten / * N° de pliegues / * N° de dobras

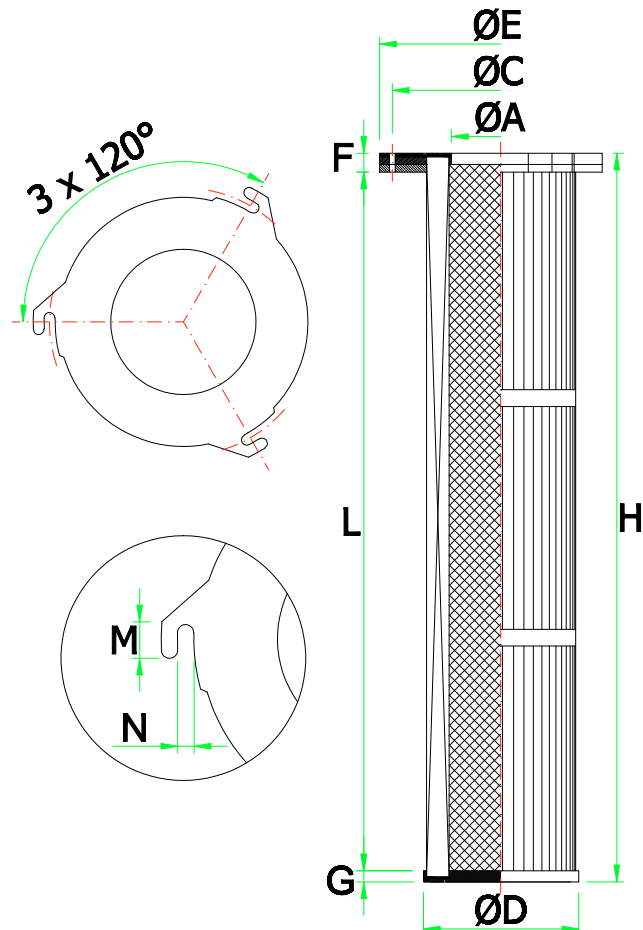


CAR Ø135/PS

Modello / Modèle / Model Modell / Modelo / Modelo	Dimensioni / Dimensions Dimensions / Abmessungen Dimensión / Dimensões		Superficie filtrante / Surface filtrante Filtering surface / Filterfläche Superficie filtrante / Superficie filtrante		
	H	L	40*	50* ^{m²}	65*
CAR Ø135/PS250	258	231	0,40	0,50	0,65
CAR Ø135/PS500	508	481	0,85	1,07	1,38
CAR Ø135/PS600	608	581	1,03	1,29	1,68
CAR Ø135/PS660	668	641	1,14	1,42	1,86
CAR Ø135/PS700	708	681	1,21	1,51	1,97
CAR Ø135/PS1000	1008	981	1,75	2,19	2,85
CAR Ø135/PS1200	1208	1181	2,11	2,64	3,43
CAR Ø135/PS1400	1408	1381	2,47	3,09	4,02
CAR Ø135/PS1500	1508	1481	2,64	3,31	4,28
CAR Ø135/PS2000	2008	1981	3,55	4,44	5,77

A	C	D	E	F	G	M	N
61	170	135	196	17	10	26	10

* N° pieghe / * N° de plis / * Number of pleats / * Zahl der Falten / * N° de pliegues / * N° de dobras

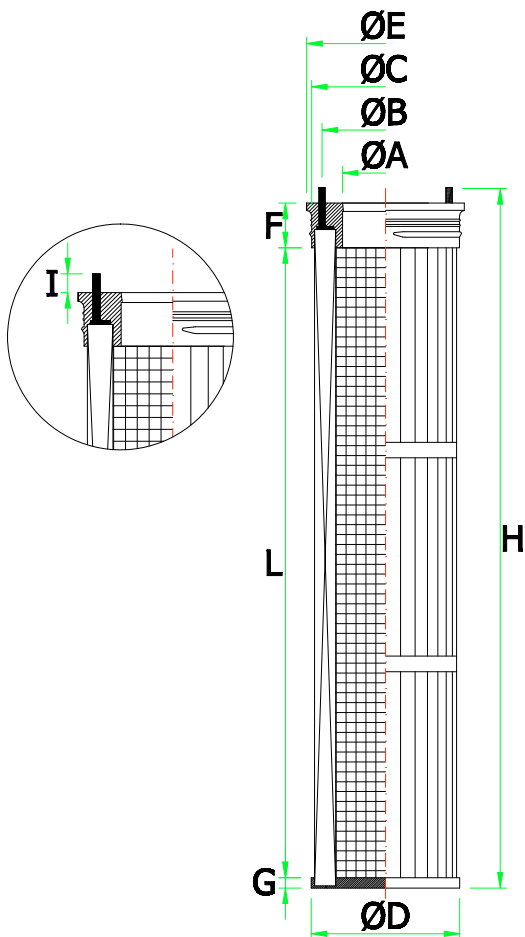


CAR Ø143/2V

Modello / Modéle / Model Modell / Modelo / Modelo	Dimensioni / Dimensions Dimensions / Abmessungen Dimensión / Dimensões		Superficie filtrante / Surface filtrante Filtering surface / Filterfläche Superficie filtrante / Superficie filtrante	
	H	L	m ² 36*	
CAR Ø143/2V500	525	465	0,94	
CAR Ø143/2V750	775	715	1,39	
CAR Ø143/2V900	925	865	1,66	

A	B	C	D	E	F	G	I
82	122,5	143	143	152	35	10	15

* N° pieghe / * N° de plis / * Number of pleats / * Zahl der Falten / * N° de pliegues / * N° de dobras

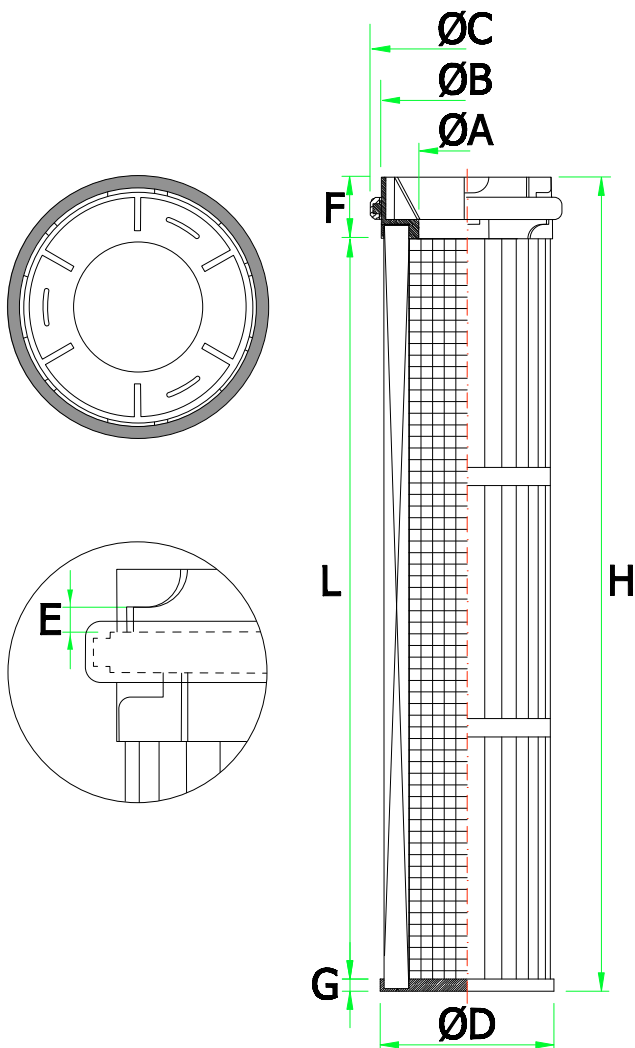


CAR Ø143/EL

Modello / Modéle / Model Modell / Modelo / Modelo	Dimensioni / Dimensions Dimensions / Abmessungen Dimensión / Dimensões		Superficie filtrante / Surface filtrante Filtering surface / Filterfläche Superfície filtrante / Superfície filtrante			
	H	L	m ² 36*			
CAR Ø143/EL500	540	480	0,85			
CAR Ø143/EL750	790	730	1,30			
CAR Ø143/EL900	940	880	1,55			

A	B	C	D	E	F	G
80	145	155	143	7	50	10

* N° pieghe / * N° de plis / * Number of pleats / * Zahl der Falten / * N° de pliegues / * N° de dobras

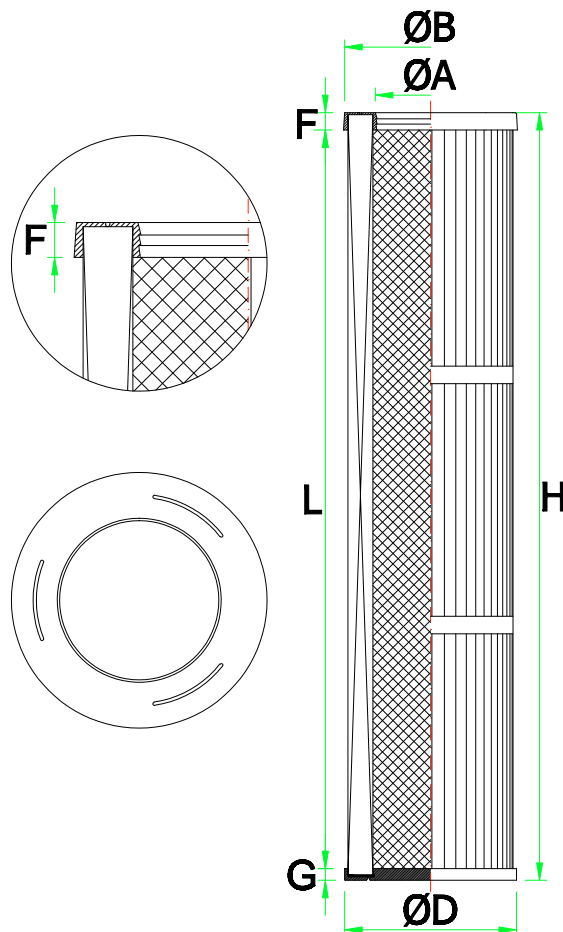


CAR Ø143/I

Modello / Modéle / Model Modell / Modelo / Modelo	Dimensioni / Dimensions Dimensions / Abmessungen Dimensión / Dimensões		Superficie filtrante / Surface filtrante Filtering surface / Filterfläche Superficie filtrante / Superficie filtrante	
	H	L	m ² 44*	
CAR Ø143/I500	525	500	1,00	
CAR Ø143/I750	775	750	1,60	
CAR Ø143/I900	925	900	1,90	

A	B	D	F	G
80	135	135	15	10

* N° pieghe / * N° de plis / * Number of pleats / * Zahl der Falten / * N° de pliegues / * N° de dobras

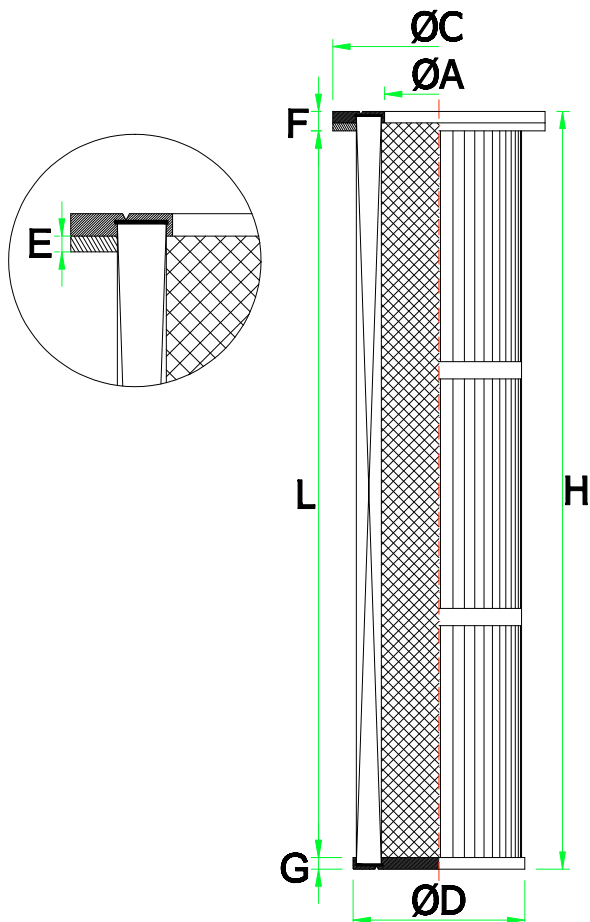


CAR Ø145/OS

Modello / Modèle / Model Modell / Modelo / Modelo	Dimensioni / Dimensions Dimensions / Abmessungen Dimensión / Dimensões		Superficie filtrante / Surface filtrante Filtering surface / Filterfläche Superficie filtrante / Superficie filtrante		
	H	L	50*	65* m ²	75*
CAR Ø145/OS250	258	231	0,57	0,74	0,86
CAR Ø145/OS500	508	481	1,22	1,59	1,83
CAR Ø145/OS600	608	581	1,48	1,93	2,22
CAR Ø145/OS660	668	641	1,64	2,13	2,46
CAR Ø145/OS700	708	681	1,74	2,26	2,61
CAR Ø145/OS1000	1008	981	2,52	3,28	3,78
CAR Ø145/OS1200	1208	1181	3,04	3,95	4,56
CAR Ø145/OS1400	1408	1381	3,56	4,63	5,34
CAR Ø145/OS1500	1508	1481	3,74	4,86	5,61
CAR Ø145/OS2000	2008	1981	5,12	6,66	7,68

A	C	D	E	F	G
85	185	145	7	17	10

* N° pieghe / * N° de plis / * Number of pleats / * Zahl der Falten / * N° de pliegues / * N° de dobras



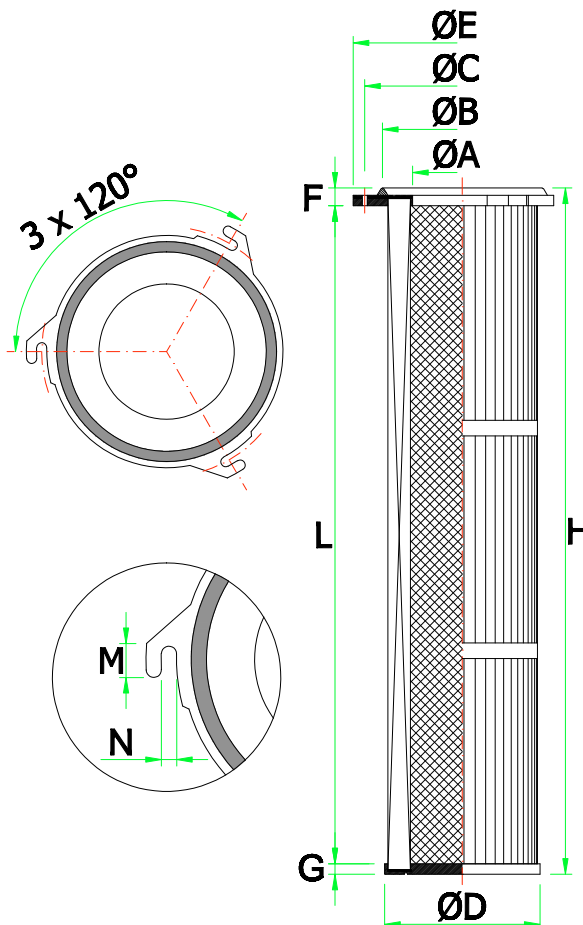
CAR Ø145/P1
CAR Ø145/P2

Modello / Modéle / Model Modell / Modelo / Modelo	Dimensioni / Dimensions Dimensions / Abmessungen Dimensión / Dimensões		Superficie filtrante / Surface filtrante Filtering surface / Filterfläche Superficie filtrante / Superficie filtrante		
	H	L	50*	65* ^{m²}	75*
CAR Ø145/P250	265	239	0,58	0,75	0,87
CAR Ø145/P500	515	489	1,23	1,60	1,84
CAR Ø145/P600	615	589	1,49	1,94	2,23
CAR Ø145/P660	675	649	1,65	2,14	2,47
CAR Ø145/P700	715	689	1,75	2,27	2,62
CAR Ø145/P1000	1015	989	2,53	3,29	3,79
CAR Ø145/P1200	1215	1189	3,05	3,96	4,57
CAR Ø145/P1400	1415	1389	3,57	4,64	5,35
CAR Ø145/P1500	1515	1489	3,75	4,87	5,62
CAR Ø145/P2000	2015	1989	5,13	6,67	7,69

P1	A	B	C	D	E	F	G	M	N
		94	156	180	145	210	16	10	26

P2	A	B	C	D	E	F	G	M	N
		85	152	195	145	225	16	10	26

* N° pieghe / * N° de plis / * Number of pleats / * Zahl der Falten / * N° de pliegues / * N° de dobras



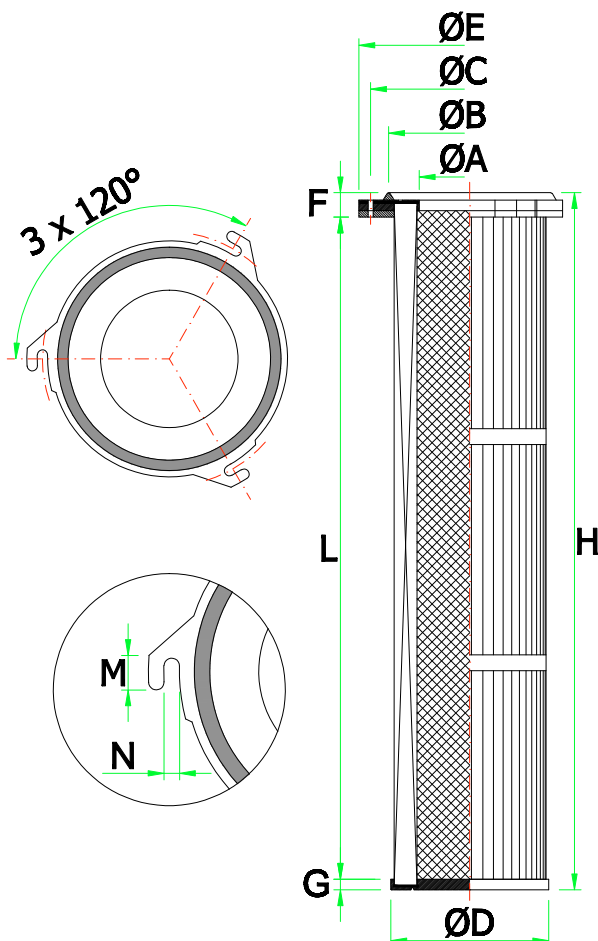
CAR Ø145/PD1
CAR Ø145/PD2

Modello / Modèle / Model Modell / Modelo / Modelo	Dimensioni / Dimensions Dimensions / Abmessungen Dimensión / Dimensões		Superficie filtrante / Surface filtrante Filtering surface / Filterfläche Superficie filtrante / Superficie filtrante		
	H	L	50*	65* ^{m²}	75*
CAR Ø145/PD250	265	232	0,57	0,74	0,86
CAR Ø145/PD500	515	482	1,22	1,59	1,83
CAR Ø145/PD600	615	582	1,48	1,93	2,22
CAR Ø145/PD660	675	642	1,64	2,13	2,46
CAR Ø145/PD700	715	682	1,74	2,26	2,61
CAR Ø145/PD1000	1015	982	2,52	3,28	3,78
CAR Ø145/PD1200	1215	1182	3,04	3,95	4,56
CAR Ø145/PD1400	1415	1382	3,56	4,63	5,34
CAR Ø145/PD1500	1515	1482	3,74	4,86	5,61
CAR Ø145/PD2000	2015	1982	5,12	6,66	7,68

PD1	A	B	C	D	E	F	G	M	N
		94	156	180	145	210	23	10	26

PD2	A	B	C	D	E	F	G	M	N
		85	152	195	145	225	23	10	26

* N° pieghe / * N° de plis / * Number of pleats / * Zahl der Falten / * N° de pliegues / * N° de dobras



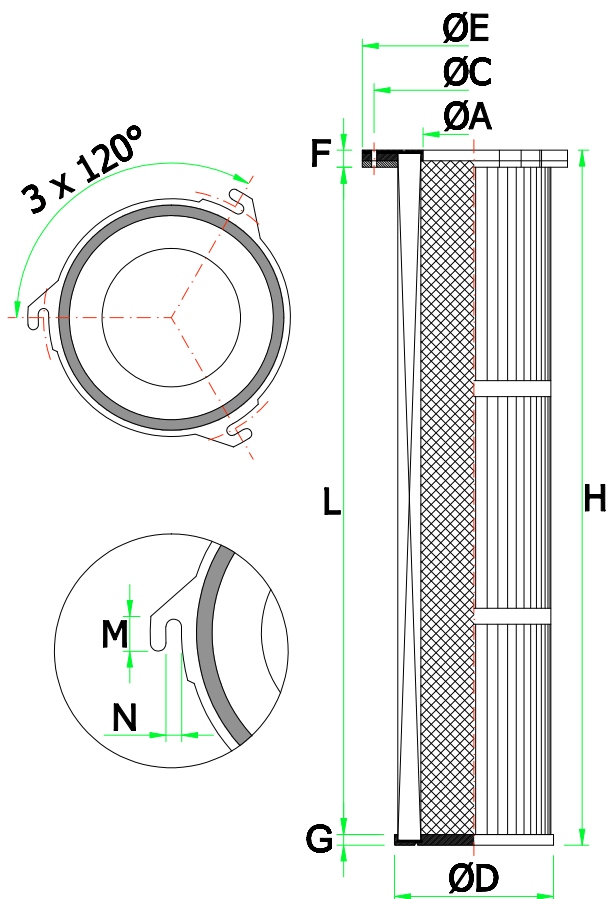
CAR Ø145/PS1
CAR Ø145/PS2

Modello / Modéle / Model Modell / Modelo / Modelo	Dimensioni / Dimensions Dimensions / Abmessungen Dimensión / Dimensões		Superficie filtrante / Surface filtrante Filtering surface / Filterfläche Superficie filtrante / Superficie filtrante		
	H	L	50*	65* ^{m²}	75*
CAR Ø145/PS250	259	232	0,57	0,74	0,86
CAR Ø145/PS500	509	482	1,22	1,59	1,83
CAR Ø145/PS600	609	582	1,48	1,93	2,22
CAR Ø145/PS660	669	642	1,64	2,13	2,46
CAR Ø145/PS700	709	682	1,74	2,26	2,61
CAR Ø145/PS1000	1009	982	2,52	3,28	3,78
CAR Ø145/PS1200	1209	1182	3,04	3,95	4,56
CAR Ø145/PS1400	1409	1382	3,56	4,63	5,34
CAR Ø145/PS1500	1509	1482	3,74	4,86	5,61
CAR Ø145/PS2000	2009	1982	5,12	6,66	7,68

PS1	A	C	D	E	F	G	M	N
	94	180	145	210	17	10	26	10

PS2	A	C	D	E	F	G	M	N
	85	195	145	225	17	10	26	10

* N° pieghe / * N° de plis / * Number of pleats / * Zahl der Falten / * N° de pliegues / * N° de dobras

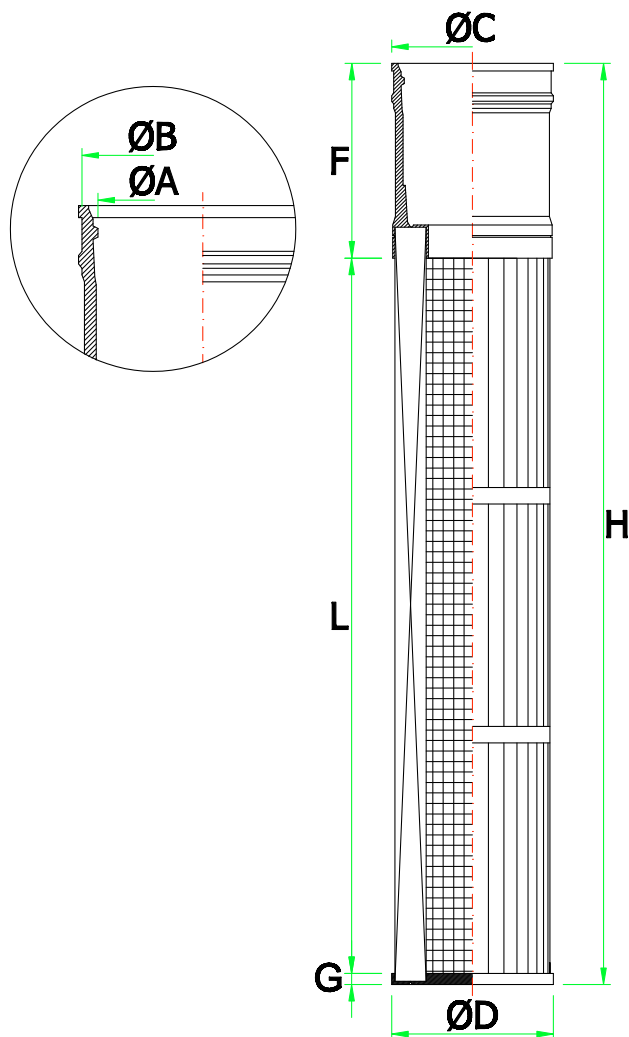


CAR Ø145/TUB

Modello / Modèle / Model Modell / Modelo / Modelo	Dimensioni / Dimensions Dimensions / Abmessungen Dimensión / Dimensões		Superficie filtrante / Surface filtrante Filtering surface / Filterfläche Superficie filtrante / Superficie filtrante		
	H	L	50*	65* ^{m²}	75*
CAR Ø145/TUB600	752	567	1,36	1,77	2,04
CAR Ø145/TUB1000	1152	967	2,32	3,02	3,48
CAR Ø145/TUB1200	1352	1167	2,80	3,64	4,20
CAR Ø145/TUB1400	1552	1367	3,28	4,27	4,92
CAR Ø145/TUB1800	1952	1767	4,24	5,51	6,36
CAR Ø145/TUB2000	2152	1967	4,72	6,14	7,08

A	B	C	D	F	G
124	143	147	145	175	10

* N° pieghe / * N° de plis / * Number of pleats / * Zahl der Falten / * N° de pliegues / * N° de dobras

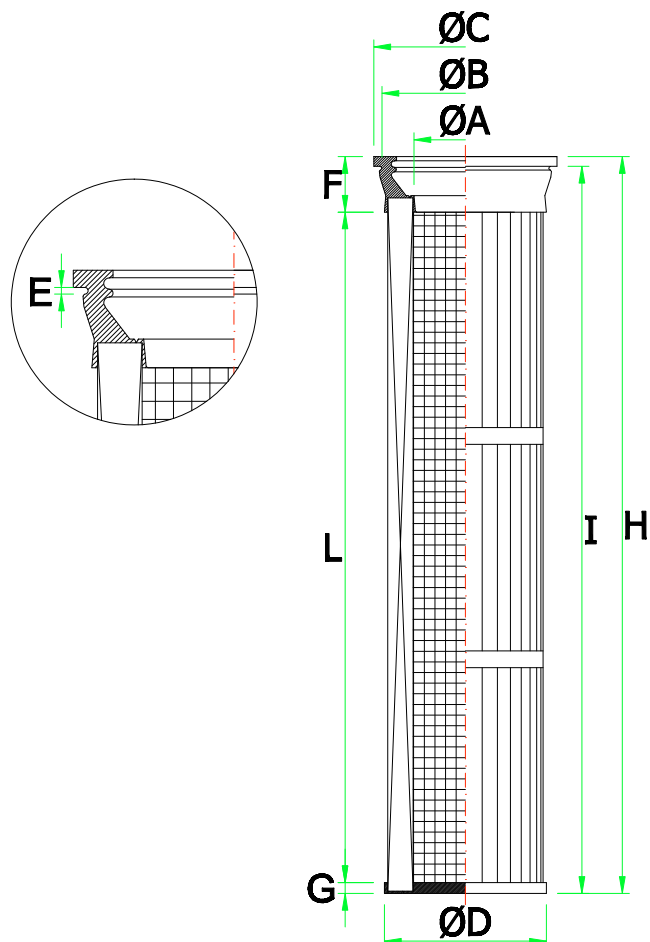


CAR Ø145/V

Modello / Modéle / Model Modell / Modelo / Modelo	Dimensioni / Dimensions Dimensions / Abmessungen Dimensión / Dimensões			Superficie filtrante / Surface filtrante Filtering surface / Filterfläche Superficie filtrante / Superficie filtrante		
	H	I	L	50*	m ² 65*	75*
CAR Ø145/V250	290	280	230	0,58	0,75	0,87
CAR Ø145/V500	540	530	480	1,23	1,60	1,84
CAR Ø145/V600	640	630	580	1,49	1,94	2,23
CAR Ø145/V660	700	690	640	1,65	2,14	2,47
CAR Ø145/V700	740	730	680	1,75	2,27	2,62
CAR Ø145/V1000	1040	1030	980	2,53	3,29	3,79
CAR Ø145/V1200	1240	1230	1180	3,05	3,96	4,57
CAR Ø145/V1400	1440	1430	1380	3,57	4,64	5,35
CAR Ø145/V2000	2040	2030	1980	5,13	6,67	7,69

A	B	C	D	E	F	G
94	153	168	145	3,5	50	10

* N° pieghe / * N° de plis / * Number of pleats / * Zahl der Falten / * N° de pliegues / * N° de dobras

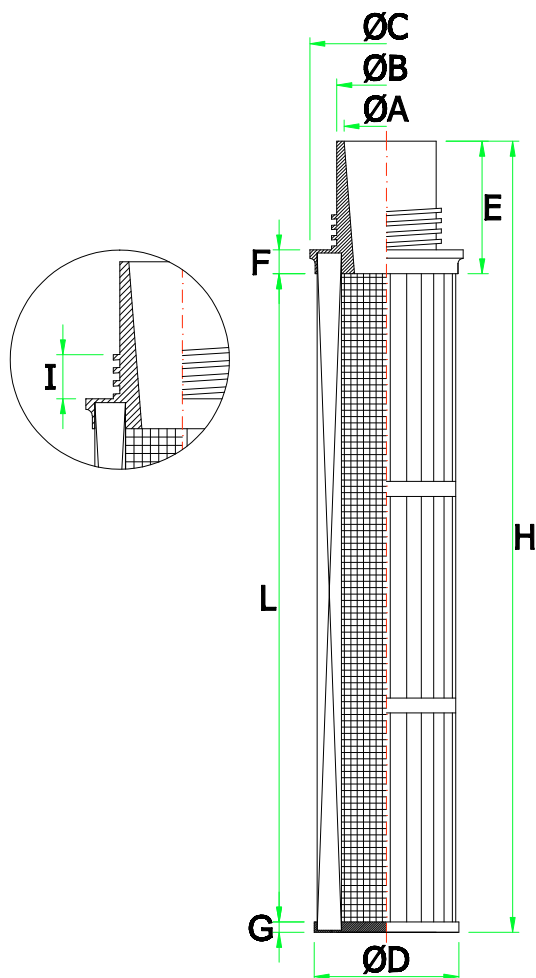


CAR Ø145/W

Modello / Modèle / Model Modell / Modelo / Modelo	Dimensioni / Dimensions Dimensions / Abmessungen Dimensión / Dimensões		Superficie filtrante / Surface filtrante Filtering surface / Filterfläche Superficie filtrante / Superficie filtrante					
	H	L	m ² 36*					
CAR Ø145/W500	608	476	0,94					
CAR Ø145/W750	858	726	1,39					
CAR Ø145/W900	1008	876	1,66					

A	B	C	D	E	F	G	I
78	94	148	145	125	20	10	35

* N° pieghe / * N° de plis / * Number of pleats / * Zahl der Falten / * N° de pliegues / * N° de dobras

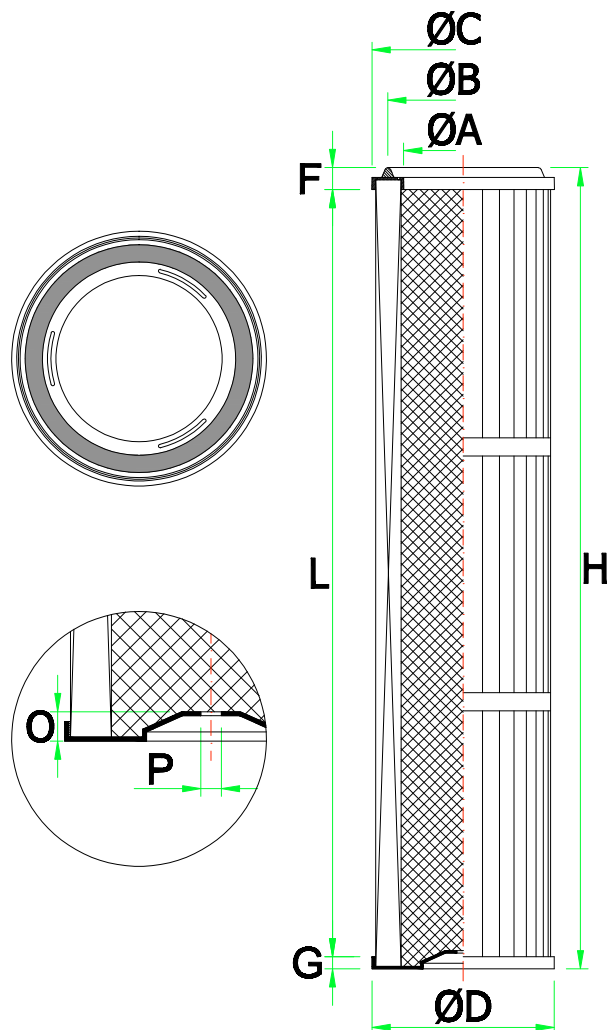


CAR Ø150/OF

Modello / Modéle / Model Modell / Modelo / Modelo	Dimensioni / Dimensions Dimensions / Abmessungen Dimensión / Dimensões		Superficie filtrante / Surface filtrante Filtering surface / Filterfläche Superficie filtrante / Superficie filtrante		
	H	L	50*	m ² 65*	75*
CAR Ø150/OF250	265	237	0,50	0,65	0,75
CAR Ø150/OF500	515	487	1,02	1,33	1,53
CAR Ø150/OF600	615	589	1,24	1,61	1,86
CAR Ø150/OF660	675	647	1,36	1,77	2,04
CAR Ø150/OF700	715	687	1,44	1,88	2,16
CAR Ø150/OF1000	1015	987	2,07	2,69	3,11
CAR Ø150/OF1200	1215	1187	2,49	3,24	3,74
CAR Ø150/OF1400	1415	1387	2,91	3,79	4,37
CAR Ø150/OF1500	1515	1487	3,12	4,06	4,68
CAR Ø150/OF2000	2015	1987	4,17	5,42	6,26

OF	A	B	C	D	F	G	P
	97	122	150	150	18	10	13

* N° pieghe / * N° de plis / * Number of pleats / * Zahl der Falten / * N° de pliegues / * N° de dobras

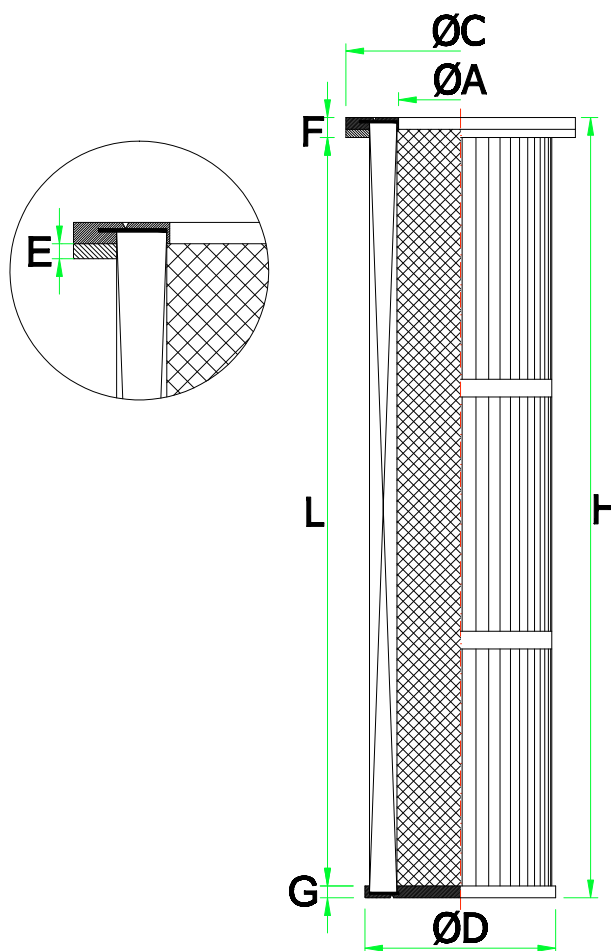


CAR Ø156/OS

Modello / Modèle / Model Modell / Modelo / Modelo	Dimensioni / Dimensions Dimensions / Abmessungen Dimensión / Dimensões		Superficie filtrante / Surface filtrante Filtering surface / Filterfläche Superficie filtrante / Superficie filtrante		
	H	L	45*	55* ^{m²}	65*
CAR Ø156/OS250	259	232	0,63	0,77	0,91
CAR Ø156/OS500	509	482	1,30	1,59	1,88
CAR Ø156/OS600	609	582	1,57	1,92	2,27
CAR Ø156/OS660	669	642	1,74	2,12	2,51
CAR Ø156/OS700	709	682	1,84	2,25	2,66
CAR Ø156/OS1000	1009	982	2,65	3,24	3,83
CAR Ø156/OS1200	1209	1182	3,19	3,90	4,61
CAR Ø156/OS1400	1409	1382	3,73	4,56	5,39
CAR Ø156/OS1500	1509	1482	4,00	4,89	5,78
CAR Ø156/OS2000	2009	1982	5,35	6,54	7,73

A	C	D	E	F	G
85	185	156	8	17	10

* N° pieghe / * N° de plis / * Number of pleats / * Zahl der Falten / * N° de pliegues / * N° de dobras



CAR Ø156/P1
CAR Ø156/P2

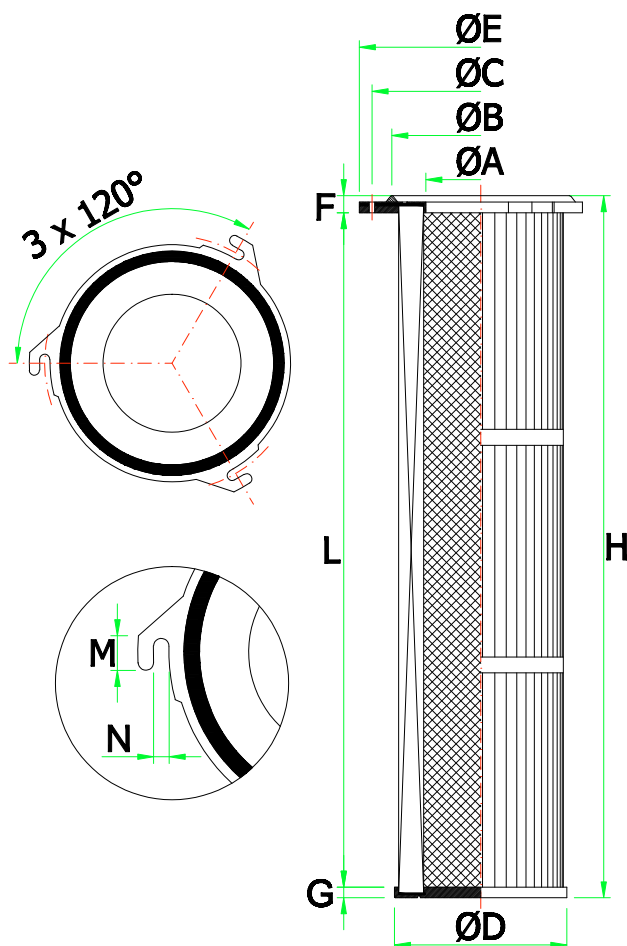
CARTUCCE FILTRANTI - CARTOUCHES FILTRANTES - FILTER CARTRIDGES - FILTERPATRONEN - CARTUCHOS FILTRANTES - CARTUCHOS FILTRANTES

Modello / Modéle / Model Modell / Modelo / Modelo	Dimensioni / Dimensions Dimensions / Abmessungen Dimensión / Dimensões		Superficie filtrante / Surface filtrante Filtering surface / Filterfläche Superficie filtrante / Superficie filtrante		
	H	L	45*	55* ^{m²}	65*
CAR Ø156/P250	265	239	0,65	0,79	0,93
CAR Ø156/P500	515	489	1,32	1,61	1,91
CAR Ø156/P600	615	589	1,59	1,94	2,30
CAR Ø156/P660	675	649	1,75	2,14	2,53
CAR Ø156/P700	715	689	1,86	2,27	2,69
CAR Ø156/P1000	1015	989	2,67	3,26	3,86
CAR Ø156/P1200	1215	1189	3,21	3,92	4,64
CAR Ø156/P1400	1415	1389	3,75	4,58	5,42
CAR Ø156/P1500	1515	1489	4,02	4,91	5,81
CAR Ø156/P2000	2015	1989	5,37	6,56	7,76

P1	A	B	C	D	E	F	G	M	N
		84	168	205	156	235	16	10	26

P2	A	B	C	D	E	F	G	M	N
		88	168	210	156	240	16	10	28

* N° pieghe / * N° de plis / * Number of pleats / * Zahl der Falten / * N° de pliegues / * N° de dobras



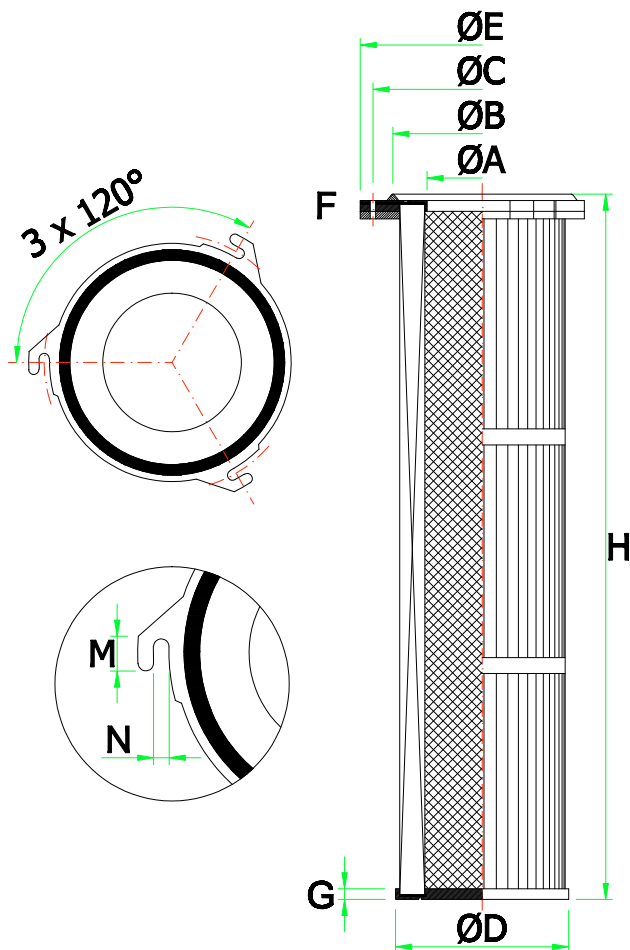
CAR Ø156/PD1
CAR Ø156/PD2

Modello / Modéle / Model Modell / Modelo / Modelo	Dimensioni / Dimensions Dimensions / Abmessungen Dimensión / Dimensões		Superficie filtrante / Surface filtrante Filtering surface / Filterfläche Superficie filtrante / Superficie filtrante		
	H	L	45*	55* ^{m²}	65*
CAR Ø156/PD250	265	232	0,63	0,77	0,91
CAR Ø156/PD500	515	482	1,30	1,59	1,88
CAR Ø156/PD600	615	582	1,57	1,92	2,27
CAR Ø156/PD660	675	642	1,74	2,12	2,51
CAR Ø156/PD700	715	682	1,84	2,25	2,66
CAR Ø156/PD1000	1015	982	2,65	3,24	3,83
CAR Ø156/PD1200	1215	1182	3,19	3,90	4,61
CAR Ø156/PD1400	1415	1382	3,73	4,56	5,39
CAR Ø156/PD1500	1515	1482	4,00	4,89	5,78
CAR Ø156/PD2000	2015	1982	5,35	6,54	7,73

PD1	A	B	C	D	E	F	G	M	N
		84	168	205	156	235	23	10	26

PD2	A	B	C	D	E	F	G	M	N
		88	168	210	156	240	23	10	28

* N° pieghe / * N° de plis / * Number of pleats / * Zahl der Falten / * N° de pliegues / * N° de dobras



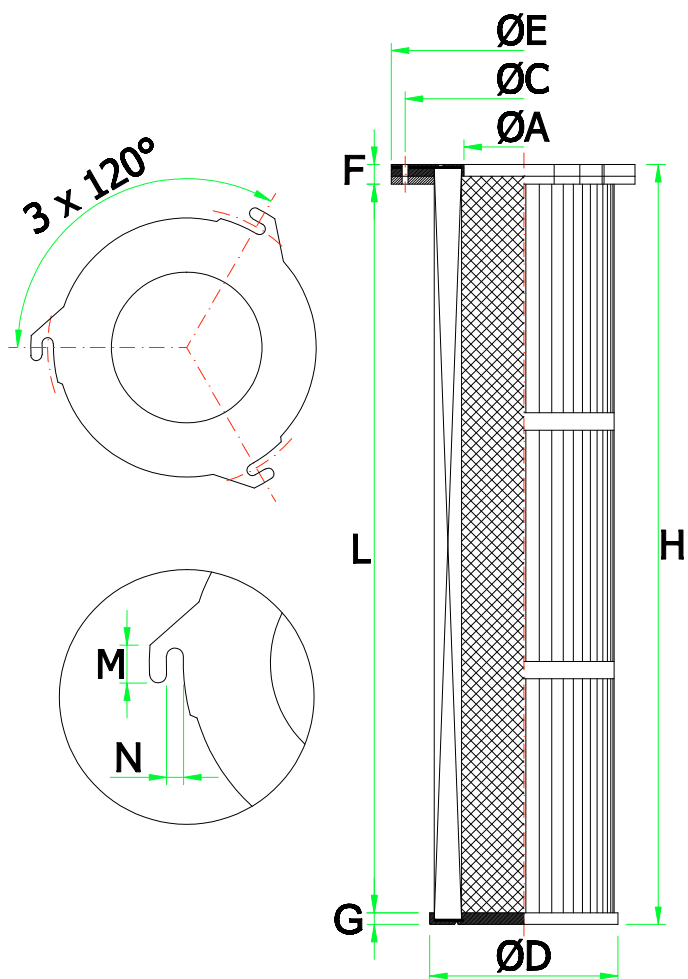
CAR Ø156/PS

Modello / Modéle / Model Modell / Modelo / Modelo	Dimensioni / Dimensions Dimensions / Abmessungen Dimensión / Dimensões		Superficie filtrante / Surface filtrante Filtering surface / Filterfläche Superficie filtrante / Superficie filtrante		
	H	L	45*	m ² 55*	65*
CAR Ø156/PS250	260	233	0,63	0,77	0,91
CAR Ø156/PS500	510	483	1,30	1,59	1,88
CAR Ø156/PS600	610	583	1,57	1,92	2,27
CAR Ø156/PS660	670	643	1,74	2,12	2,51
CAR Ø156/PS700	710	683	1,84	2,25	2,66
CAR Ø156/PS1000	1010	983	2,65	3,24	3,83
CAR Ø156/PS1200	1210	1183	3,19	3,90	4,61
CAR Ø156/PS1400	1410	1383	3,73	4,56	5,39
CAR Ø156/PS1500	1510	1483	4,00	4,89	5,78
CAR Ø156/PS2000	2010	1983	5,35	6,54	7,73

PS1	A	C	D	E	F	G	M	N
	84	205	156	235	17	10	26	10

PS2	A	C	D	E	F	G	M	N
	88	210	156	240	17	10	28	10

* N° pieghe / * N° de plis / * Number of pleats / * Zahl der Falten / * N° de pliegues / * N° de dobras

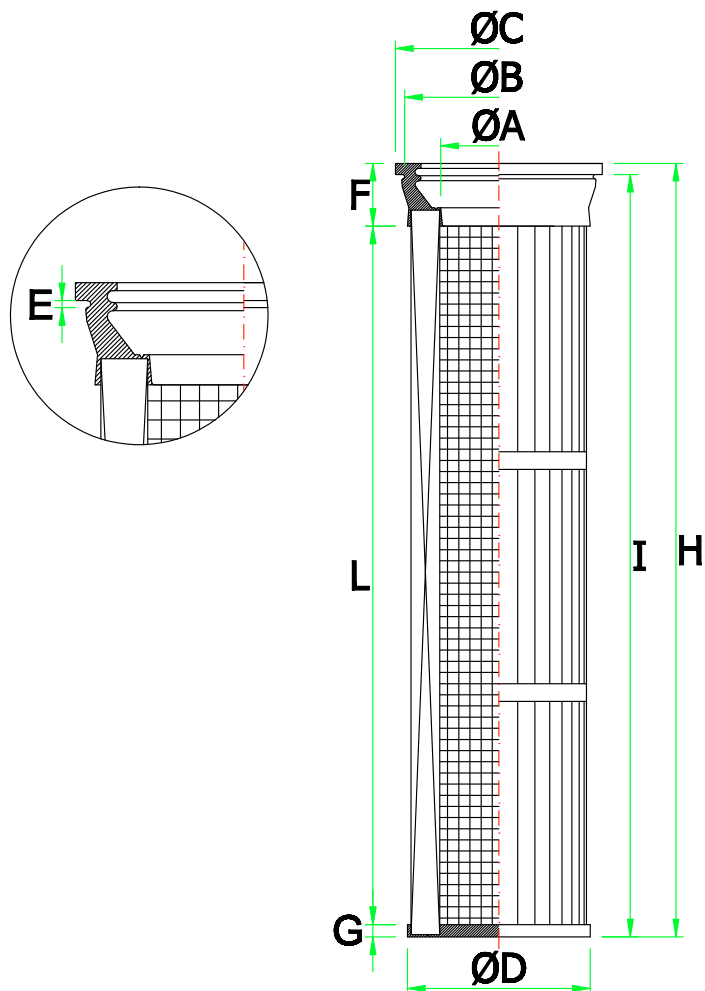


CAR Ø156/V

Modello / Modéle / Model Modell / Modelo / Modelo	Dimensioni / Dimensions Dimensions / Abmessungen Dimensión / Dimensões			Superficie filtrante / Surface filtrante Filtering surface / Filterfläche Superficie filtrante / Superficie filtrante		
	H	I	L	40*	50* ^{m²}	65*
CAR Ø156/V250	290	280	230	0,62	0,76	0,90
CAR Ø156/V500	540	530	480	1,30	1,58	1,87
CAR Ø156/V600	640	630	580	1,57	1,91	2,26
CAR Ø156/V660	700	690	640	1,73	2,11	2,50
CAR Ø156/V700	740	730	680	1,84	2,24	2,65
CAR Ø156/V1000	1040	1030	980	2,65	3,23	3,82
CAR Ø156/V1200	1240	1230	1180	3,19	3,89	4,60
CAR Ø156/V1400	1440	1430	1380	3,73	4,55	5,38
CAR Ø156/V2000	2040	2030	1980	5,35	6,53	7,72

A	B	C	D	E	F	G
80	160	180	156	4	50	10

* N° pieghe / * N° de plis / * Number of pleats / * Zahl der Falten / * N° de pliegues / * N° de dobras

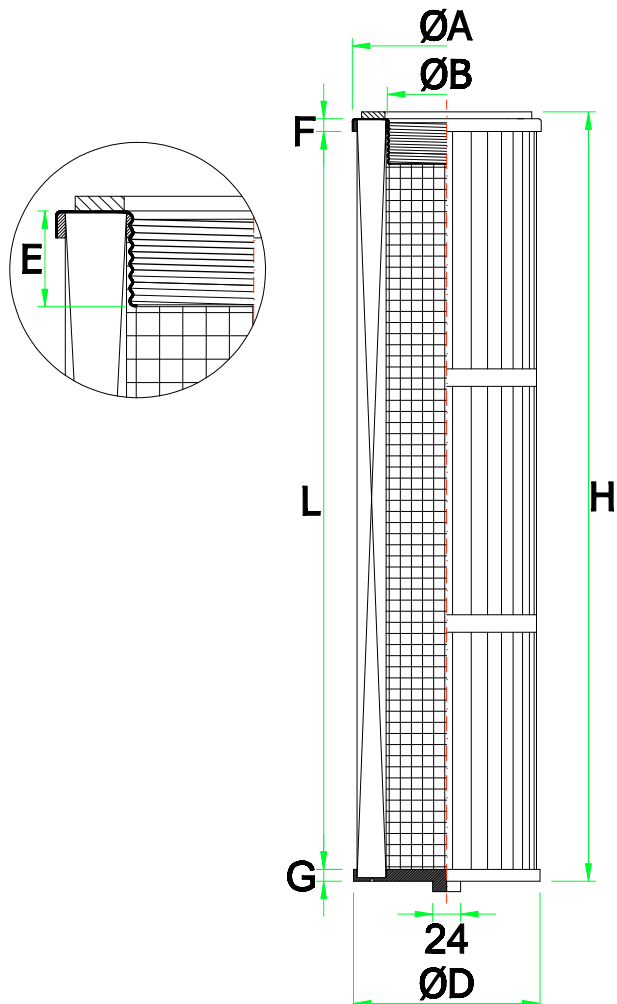


CAR Ø160/FIL100

Modello / Modéle / Model Modell / Modelo / Modelo	Dimensioni / Dimensions Dimensions / Abmessungen Dimensión / Dimensões		Superficie filtrante / Surface filtrante Filtering surface / Filterfläche Superficie filtrante / Superficie filtrante			
	H	L	m ² 65*			
CAR Ø160/FIL100/600	610	583	1,63			
CAR Ø160/FIL100/1000	1010	983	2,73			
CAR Ø160/FIL100/1200	1210	1183	3,27			

A	B	D	E	F	G
160	101,5	160	40	11	10

* N° pieghe / * N° de plis / * Number of pleats / * Zahl der Falten / * N° de pliegues / * N° de dobras

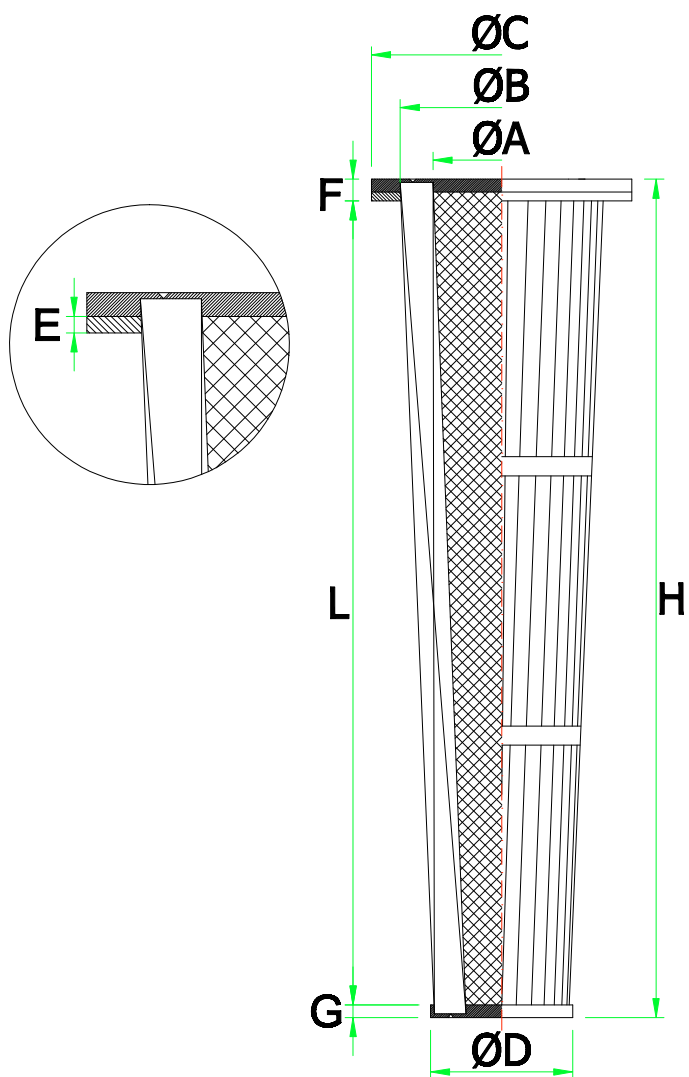


E34

CAR Ø160/OS/CON

Modello / Modèle / Model Modell / Modelo / Modelo	Dimensioni / Dimensions Dimensions / Abmessungen Dimensión / Dimensões		Superficie filtrante / Surface filtrante Filtering surface / Filterfläche Superficie filtrante / Superficie filtrante				
	H	L	m ² 54*				
CAR Ø160/OS/CON1000	1005	978	3,50				
	A	B	C	D	E	F	G
	100	160	185	110	7	17	10

* N° pieghe / * N° de plis / * Number of pleats / * Zahl der Falten / * N° de pliegues / * N° de dobras



CAR Ø185/OSDA

Dimensioni / Dimensions
Dimensions / Abmessungen
Dimensión / Dimensões

Superficie filtrante / Surface filtrante
Filtering surface / Filterfläche
Superficie filtrante / Superficie filtrante

Modello / Modéle / Model
Modell / Modelo / Modelo

H L

m²
85*

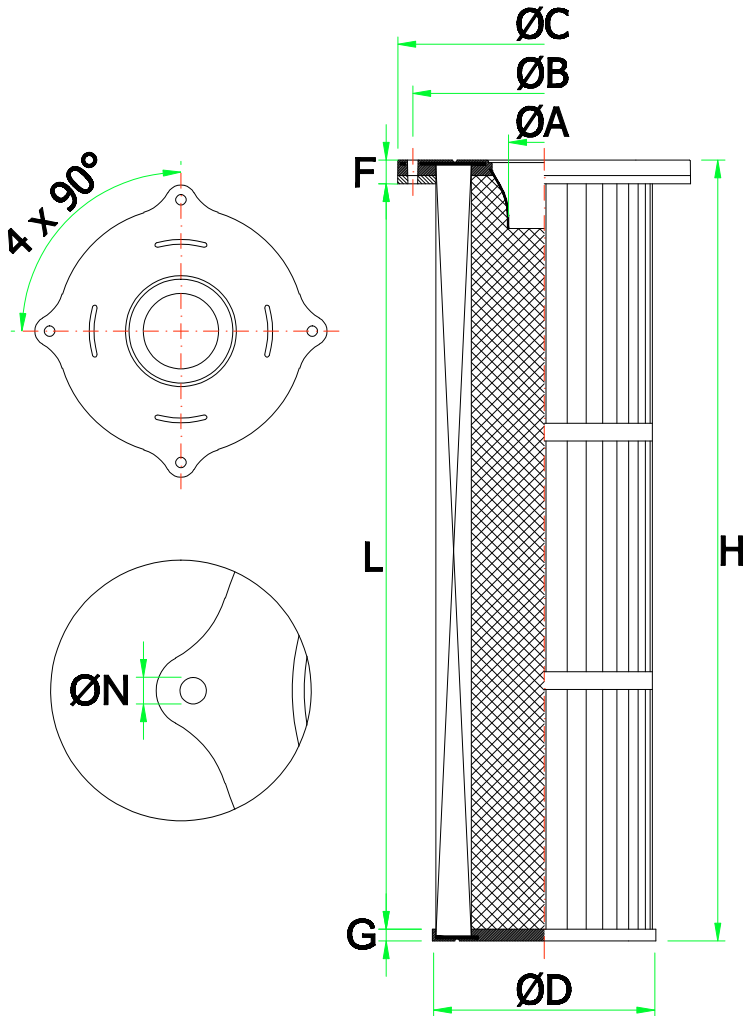
CAR Ø185/OSDA500
CAR Ø185/OSDA870
CAR Ø185/OSDA1390

500 470
870 840
1390 1360

2,24
4,00
6,50

A	B	C	D	F	G	N
60	222	247	185	20	10	8

* N° pieghe / * N° de plis / * Number of pleats / * Zahl der Falten / * N° de pliegues / * N° de dobras

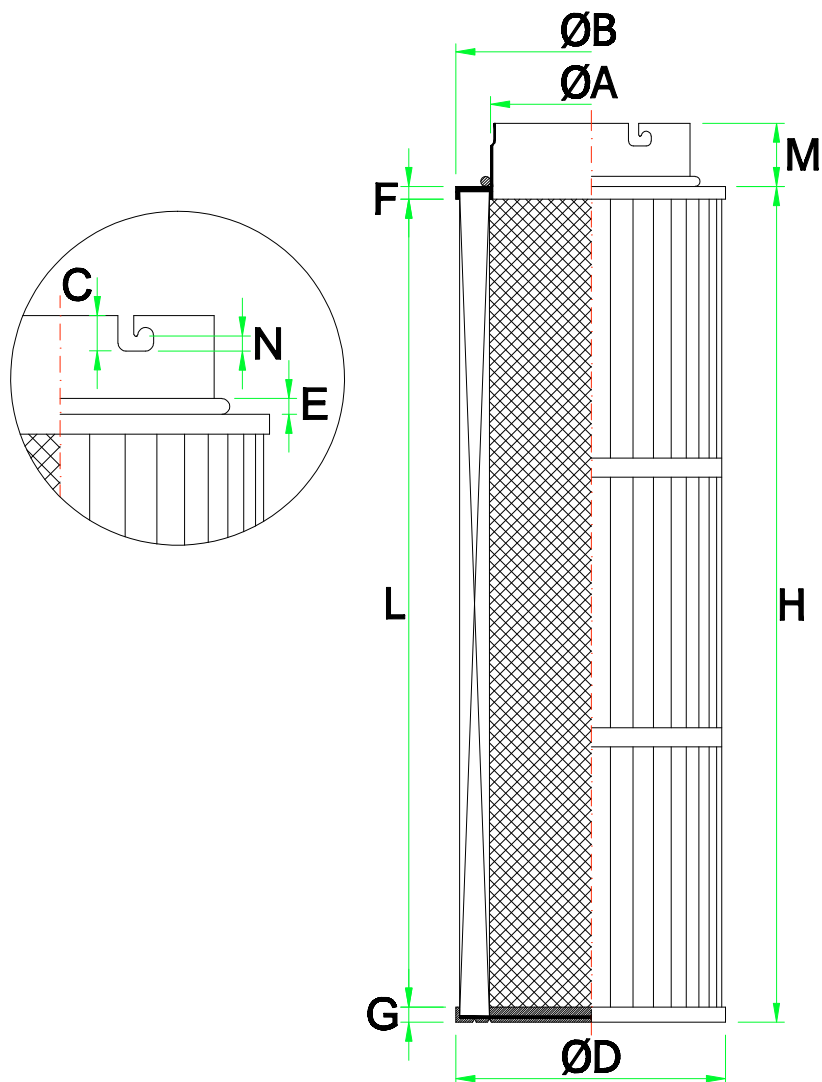


CAR Ø200/BA

Modello / Modèle / Model Modell / Modelo / Modelo	Dimensioni / Dimensions Dimensions / Abmessungen Dimensión / Dimensões		Superficie filtrante / Surface filtrante Filtering surface / Filterfläche Superfície filtrante / Superfície filtrante			
	H	L	m ² 50* 75* 100* 140*			
CAR Ø200/BA250	255	229	0,44	0,65	0,87	1,22
CAR Ø200/BA500	505	479	0,91	1,37	1,82	2,55
CAR Ø200/BA600	605	579	1,10	1,65	2,20	3,08
CAR Ø200/BA700	705	679	1,29	1,94	2,58	3,61
CAR Ø200/BA1000	1005	979	1,86	2,79	3,72	5,21
CAR Ø200/BA1200	1205	1179	2,24	3,36	4,48	6,27
CAR Ø200/BA1400	1405	1379	2,62	3,93	5,24	7,34
CAR Ø200/BA1500	1505	1479	2,81	4,22	5,62	7,87

A	B	C	D	E	F	G	M	N
156	208	18	210	8	11	10	49	7,5

* N° pieghe / * N° de plis / * Number of pleats / * Zahl der Falten / * N° de pliegues / * N° de dobras

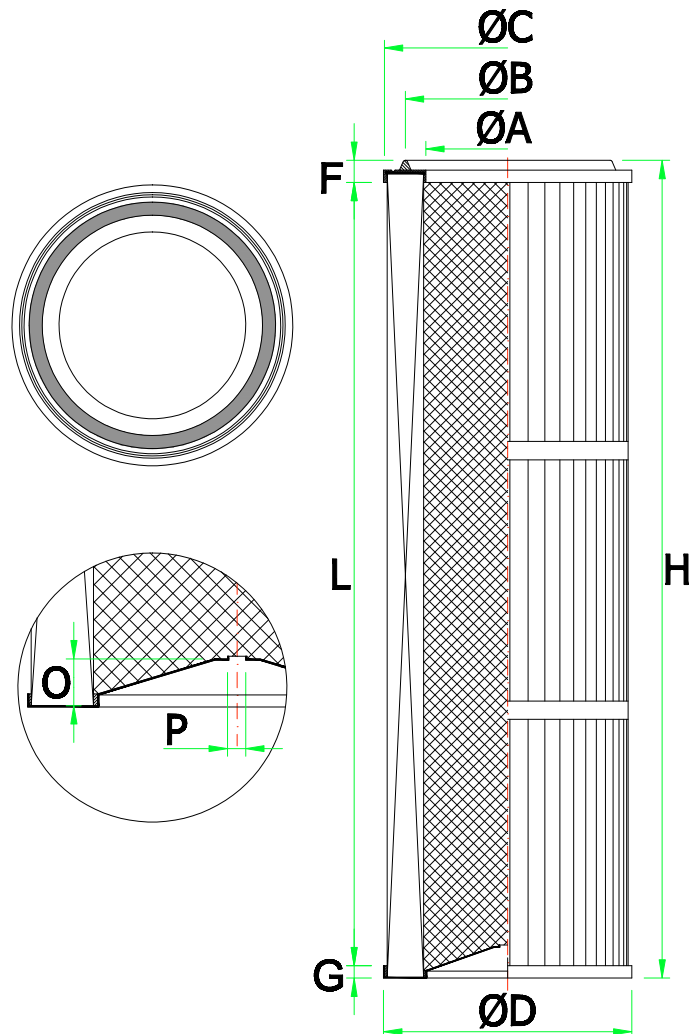


CAR Ø200/OF

Modello / Modéle / Model Modell / Modelo / Modelo	Dimensioni / Dimensions Dimensions / Abmessungen Dimensión / Dimensões		Superficie filtrante / Surface filtrante Filtering surface / Filterfläche Superficie filtrante / Superficie filtrante			
	H	L	m ² 50* 75* 100* 140*			
CAR Ø200/OF250	265	235	1,13	1,69	2,26	3,16
CAR Ø200/OF500	515	485	2,33	3,49	4,66	6,52
CAR Ø200/OF600	615	585	2,81	4,21	5,62	7,86
CAR Ø200/OF700	715	685	3,29	4,93	6,58	9,21
CAR Ø200/OF1000	1015	985	4,73	7,09	9,46	13,24
CAR Ø200/OF1200	1215	1185	5,69	8,53	11,38	15,93
CAR Ø200/OF1400	1415	1385	6,65	9,97	13,30	18,61
CAR Ø200/OF1500	1515	1485	7,13	10,69	14,26	19,96

A	B	C	D	F	G	O	P
90	165	200	200	20	10	26	13

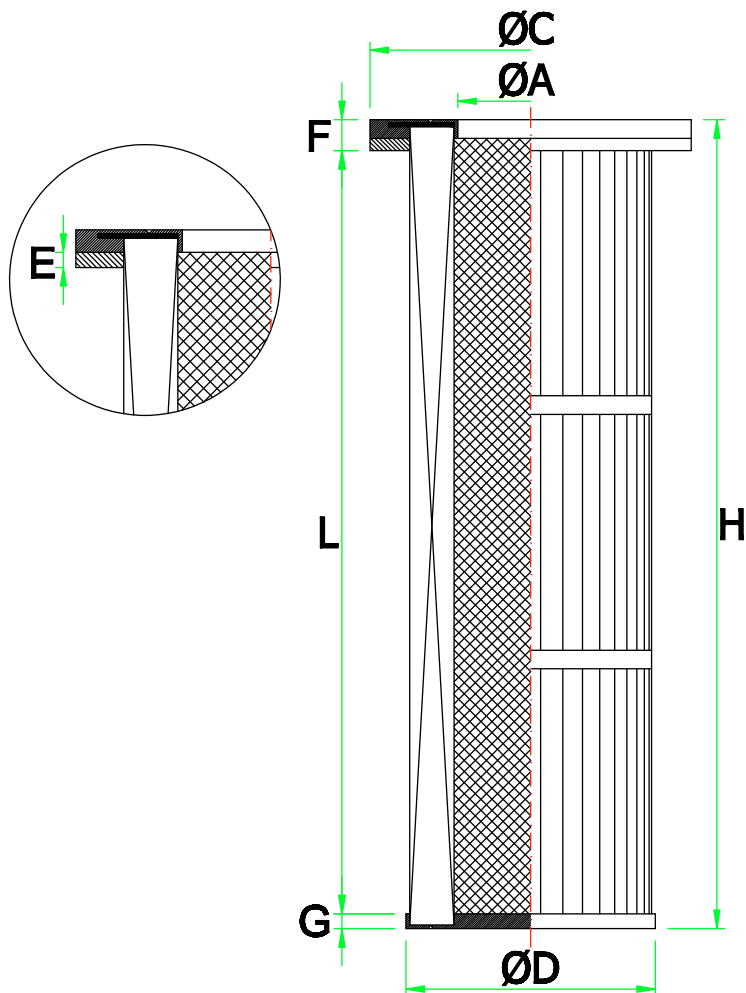
* N° pieghe / * N° de plis / * Number of pleats / * Zahl der Falten / * N° de pliegues / * N° de dobras



CAR Ø203/OS/DCE

Modello / Modèle / Model Modell / Modelo / Modelo	Dimensioni / Dimensions Dimensions / Abmessungen Dimensión / Dimensões		Superficie filtrante / Surface filtrante Filtering surface / Filterfläche Superficie filtrante / Superficie filtrante			
	H	L	m ² 66*			
CAR Ø203/OS/DCE/560	573	538	2,58			
CAR Ø203/OS/DCE800	813	778	3,70			
CAR Ø203/OS/DCE1000	1013	978	4,62			
	A	C	D	E	F	G
	118	230	203	10	20	15

* N° pieghe / * N° de plis / * Number of pleats / * Zahl der Falten / * N° de pliegues / * N° de dobras



CAR Ø218/4P

Dimensioni / Dimensions
Dimensions / Abmessungen
Dimensión / Dimensões

Superficie filtrante / Surface filtrante
Filtering surface / Filterfläche
Superficie filtrante / Superficie filtrante

Modello / Modèle / Model
Modell / Modelo / Modelo

H L

50* 75* 100* 140*
m²

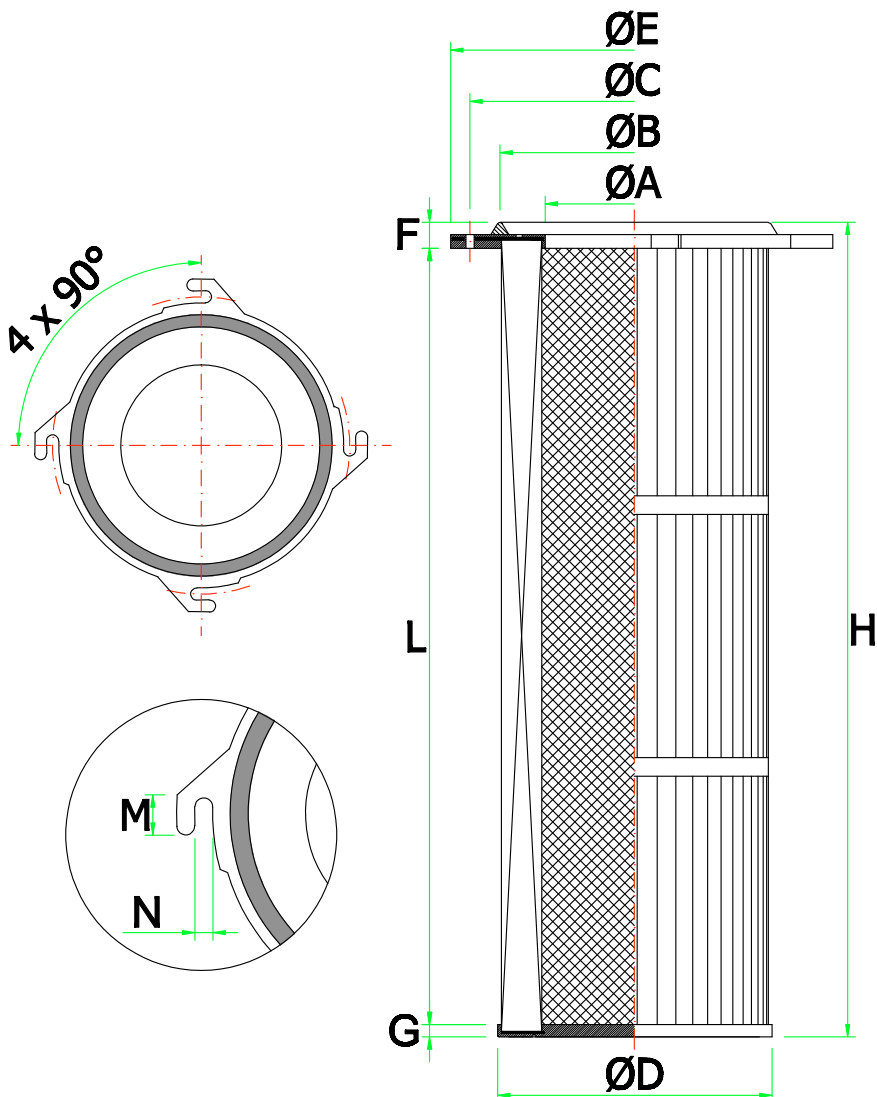
CAR Ø218/4P250
CAR Ø218/4P500
CAR Ø218/4P600
CAR Ø218/4P700
CAR Ø218/4P1000
CAR Ø218/4P1200
CAR Ø218/4P1400
CAR Ø218/4P1500

265	235
515	485
615	585
715	685
1015	985
1215	1185
1415	1385
1515	1485

0,80	1,20	1,60	2,24
1,65	2,47	3,30	4,62
1,99	2,98	3,98	5,57
2,33	3,49	4,66	6,52
3,35	5,02	6,70	9,38
4,03	6,04	8,06	11,28
4,71	7,06	9,42	13,19
5,05	7,57	10,10	14,14

A	B	C	D	E	F	G	M	N
140	228	265	218	296	20	10	26	10

* N° pieghe / * N° de plis / * Number of pleats / * Zahl der Falten / * N° de pliegues / * N° de dobras

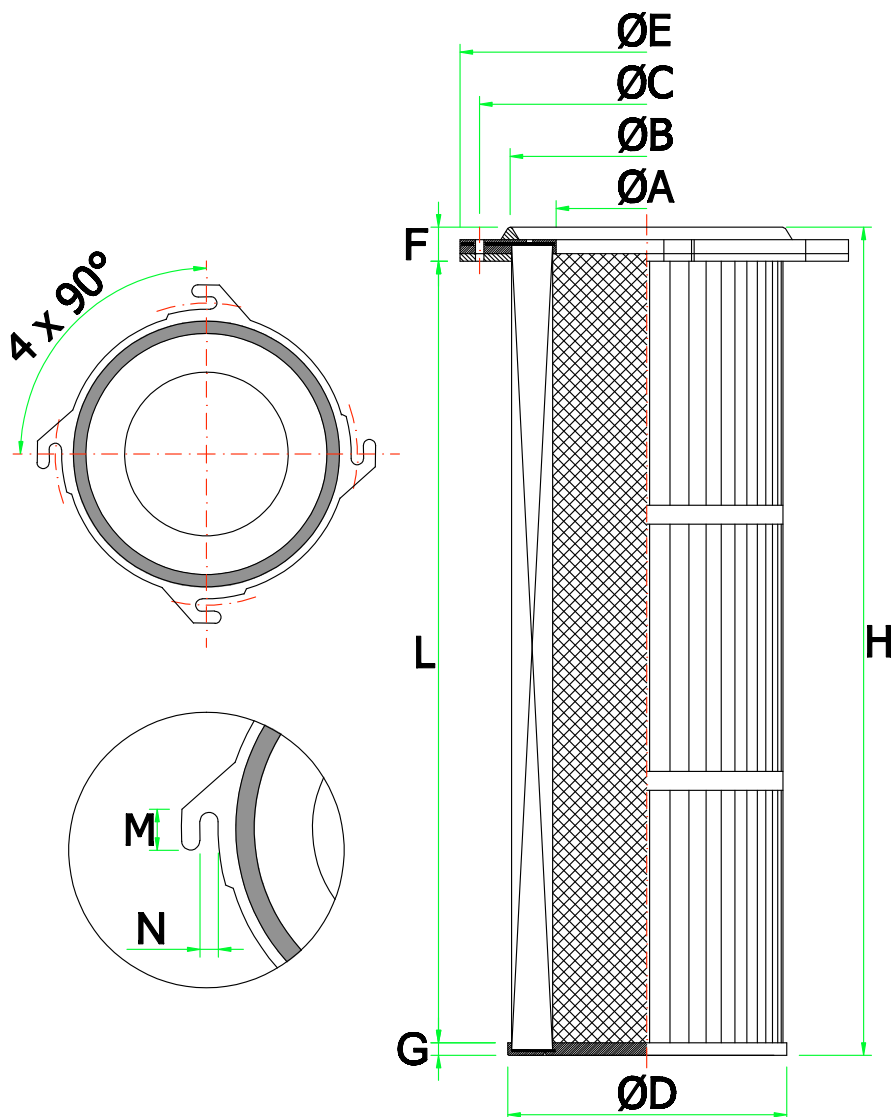


CAR Ø218/4PD

Modello / Modèle / Model Modell / Modelo / Modelo	Dimensioni / Dimensions Dimensions / Abmessungen Dimensión / Dimensões		Superficie filtrante / Surface filtrante Filtering surface / Filterfläche Superfície filtrante / Superfície filtrante			
	H	L	50* 75* 100* 140* ^{m²}			
CAR Ø218/4PD250	265	228	0,78	1,16	1,55	2,17
CAR Ø218/4PD500	515	478	1,63	2,44	3,25	4,55
CAR Ø218/4PD600	615	578	1,97	2,95	3,93	5,50
CAR Ø218/4PD700	715	678	2,31	3,46	4,61	6,45
CAR Ø218/4PD1000	1015	978	3,33	4,99	6,65	9,31
CAR Ø218/4PD1200	1215	1178	4,01	6,01	8,01	11,21
CAR Ø218/4PD1400	1415	1378	4,69	7,03	9,37	13,12
CAR Ø218/4PD1500	1515	1478	5,03	7,54	10,05	14,07

A	B	C	D	E	F	G	M	N
140	228	265	218	296	27	10	26	10

* N° pieghe / * N° de plis / * Number of pleats / * Zahl der Falten / * N° de pliegues / * N° de dobras

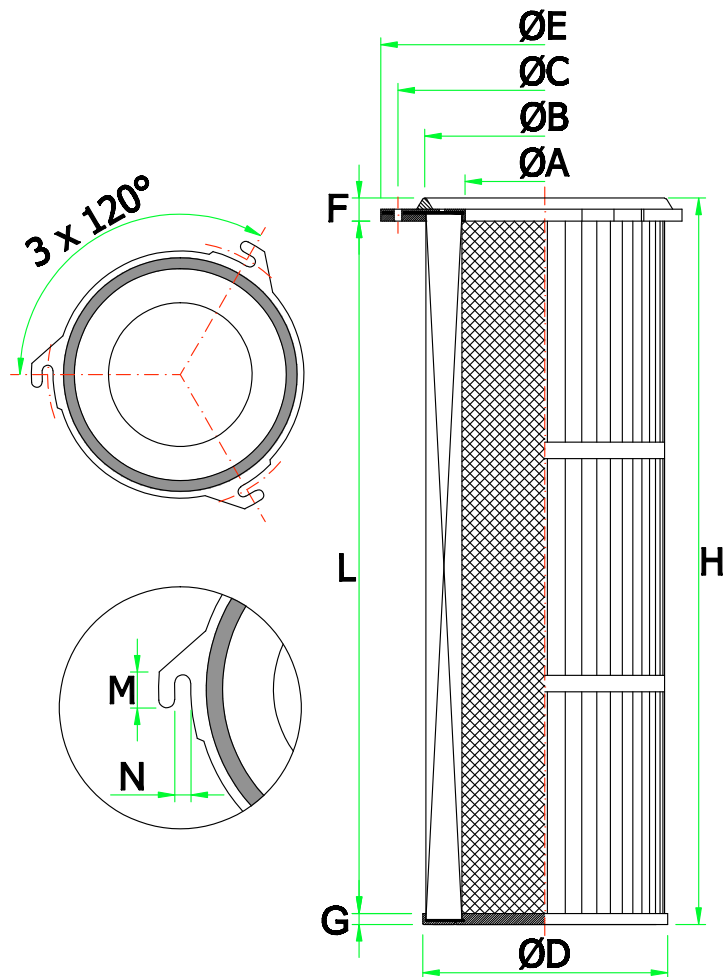


CAR Ø218/P

Modello / Modéle / Model Modell / Modelo / Modelo	Dimensioni / Dimensions Dimensions / Abmessungen Dimensión / Dimensões		Superficie filtrante / Surface filtrante Filtering surface / Filterfläche Superfície filtrante / Superfície filtrante			
	H	L	m ² 50* 75* 100* 140*			
CAR Ø218/P250	265	235	0,80	1,20	1,60	2,24
CAR Ø218/P500	515	485	1,65	2,47	3,30	4,62
CAR Ø218/P600	615	585	1,99	2,98	3,98	5,57
CAR Ø218/P700	715	685	2,33	3,49	4,66	6,52
CAR Ø218/P1000	1015	985	3,35	5,02	6,70	9,38
CAR Ø218/P1200	1215	1185	4,03	6,04	8,06	11,28
CAR Ø218/P1400	1415	1385	4,71	7,06	9,42	13,19
CAR Ø218/P1500	1515	1485	5,05	7,57	10,10	14,14

A	B	C	D	E	F	G	M	N
143	228	265	218	296	20	10	26	10

* N° pieghe / * N° de plis / * Number of pleats / * Zahl der Falten / * N° de pliegues / * N° de dobras

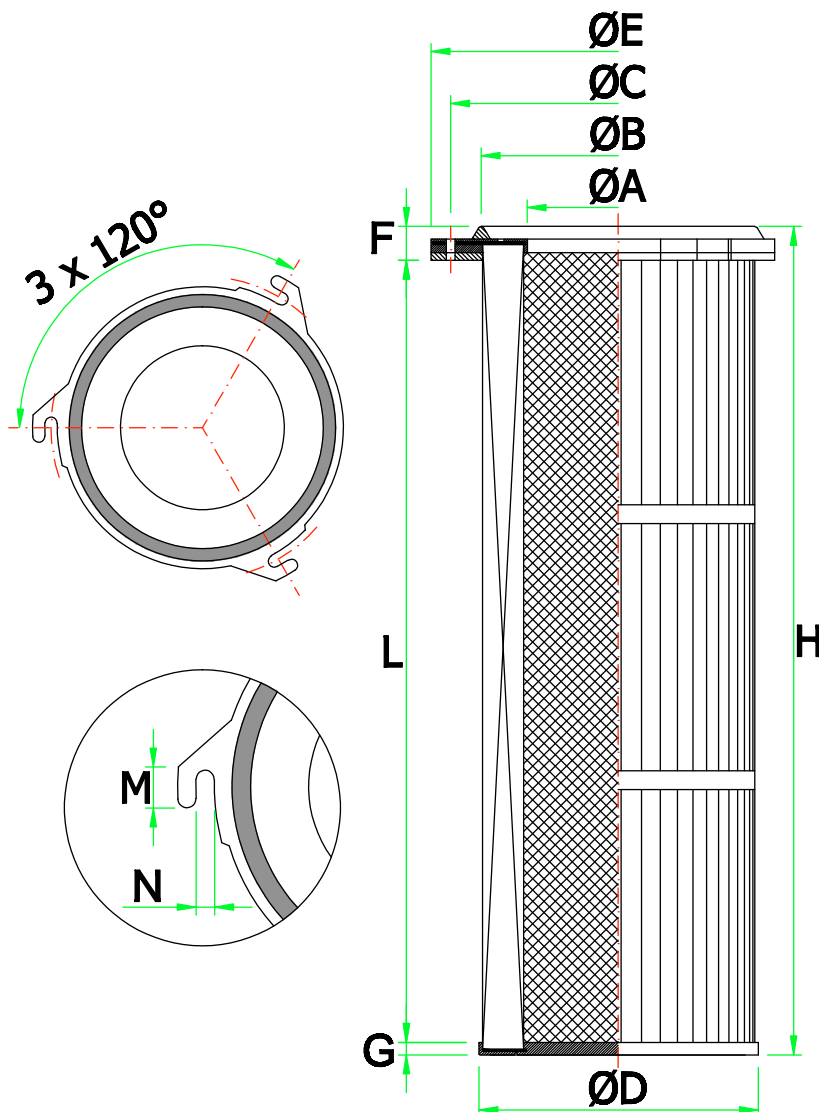


CAR Ø218/PD

Modello / Modèle / Model Modell / Modelo / Modelo	Dimensioni / Dimensions Dimensions / Abmessungen Dimensión / Dimensões		Superficie filtrante / Surface filtrante Filtering surface / Filterfläche Superfície filtrante / Superfície filtrante			
	H	L	m ² 50* 75* 100* 140*			
CAR Ø218/PD250	265	228	0,78	1,16	1,55	2,17
CAR Ø218/PD500	515	478	1,63	2,44	3,25	4,55
CAR Ø218/PD600	615	578	1,97	2,95	3,93	5,50
CAR Ø218/PD700	715	678	2,31	3,46	4,61	6,45
CAR Ø218/PD1000	1015	978	3,33	4,99	6,65	9,31
CAR Ø218/PD1200	1215	1178	4,01	6,01	8,01	11,21
CAR Ø218/PD1400	1415	1378	4,69	7,03	9,37	13,12
CAR Ø218/PD1500	1515	1478	5,03	7,54	10,05	14,07

A	B	C	D	E	F	G	M	N
143	228	265	218	296	27	10	26	10

* N° pieghe / * N° de plis / * Number of pleats / * Zahl der Falten / * N° de pliegues / * N° de dobras



CAR Ø218/PS

Dimensioni / Dimensions
Dimensions / Abmessungen
Dimensión / Dimensões

Superficie filtrante / Surface filtrante
Filtering surface / Filterfläche
Superfície filtrante / Superfície filtrante

Modello / Modéle / Model
Modell / Modelo / Modelo

H L

50* 75* 100* 140*
m²

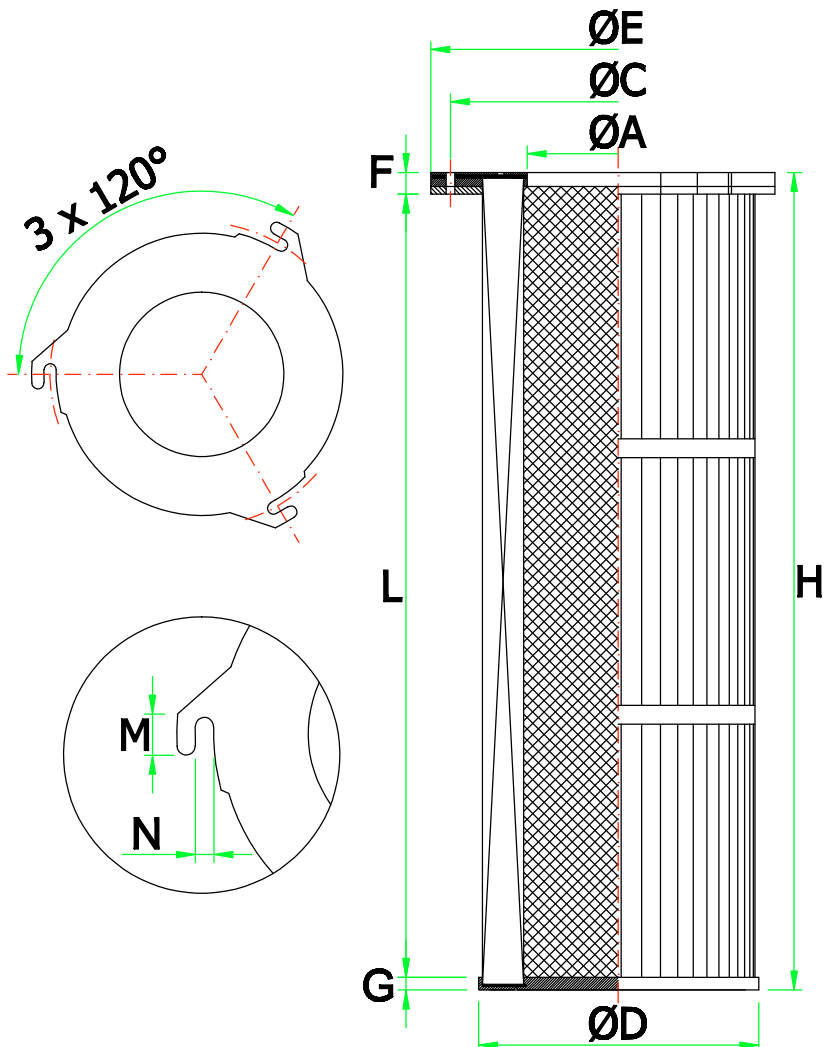
CAR Ø218/PS250
CAR Ø218/PS500
CAR Ø218/PS600
CAR Ø218/PS700
CAR Ø218/PS1000
CAR Ø218/PS1200
CAR Ø218/PS1400
CAR Ø218/PS1500

260	230
510	480
610	580
710	680
1010	980
1210	1180
1410	1380
1510	1480

0,78	1,17	1,56	2,19
1,63	2,45	3,26	4,57
1,97	2,96	3,94	5,52
2,31	3,47	4,62	6,47
3,33	5,00	6,66	9,33
4,01	6,02	8,02	11,23
4,69	7,04	9,38	13,14
5,03	7,55	10,06	14,09

A	C	D	E	F	G	M	N
143	265	218	296	20	10	26	10

* N° pieghe / * N° de plis / * Number of pleats / * Zahl der Falten / * N° de pliegues / * N° de dobras

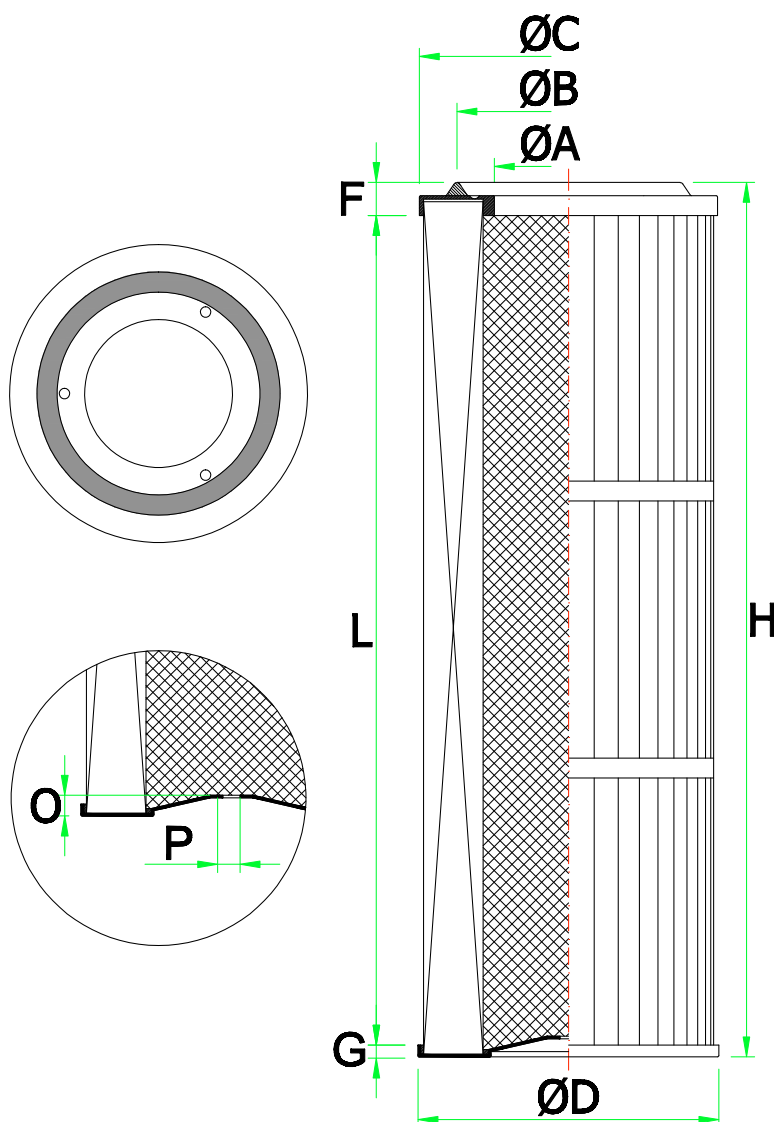


CAR Ø228/OF

Modello / Modèle / Model Modell / Modelo / Modelo	Dimensioni / Dimensions Dimensions / Abmessungen Dimensión / Dimensões		Superficie filtrante / Surface filtrante Filtering surface / Filterfläche Superficie filtrante / Superficie filtrante			
	H	L	m ² 50* 75* 100* 140*			
CAR Ø228/OF500	515	482	2,17	3,25	4,34	6,07
CAR Ø228/OF600	615	582	2,62	3,93	5,24	7,33
CAR Ø228/OF660	670	637	2,87	4,30	5,73	8,03
CAR Ø228/OF700	715	682	3,07	4,60	6,14	8,59
CAR Ø228/OF1000	1015	982	4,42	6,63	8,84	12,37
CAR Ø228/OF1200	1215	1182	5,32	7,98	10,64	14,89
CAR Ø228/OF1400	1415	1382	6,22	9,33	12,44	17,41

A	B	C	D	F	G	O	P
115	170	228	228	23	10	15	13

* N° pieghe / * N° de plis / * Number of pleats / * Zahl der Falten / * N° de pliegues / * N° de dobras

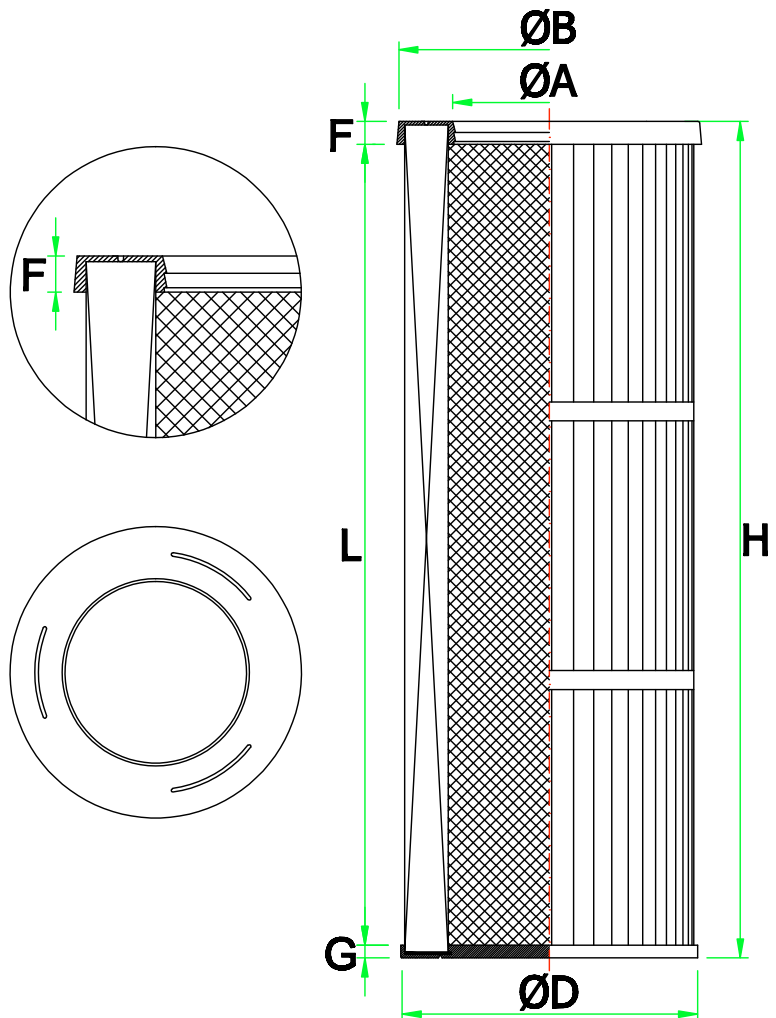


CAR Ø230/I

Modello / Modéle / Model Modell / Modelo / Modelo	Dimensioni / Dimensions Dimensions / Abmessungen Dimensión / Dimensões		Superficie filtrante / Surface filtrante Filtering surface / Filterfläche Superficie filtrante / Superficie filtrante	
	H	L	m ² 126*	
CAR Ø230/I250	295	265	2,40	
CAR Ø230/I500	545	515	4,67	
CAR Ø230/I750	795	765	6,94	
CAR Ø230/I1000	1045	1015	9,21	

A	B	D	F	G
140	230	230	20	10

* N° pieghe / * N° de plis / * Number of pleats / * Zahl der Falten / * N° de pliegues / * N° de dobras

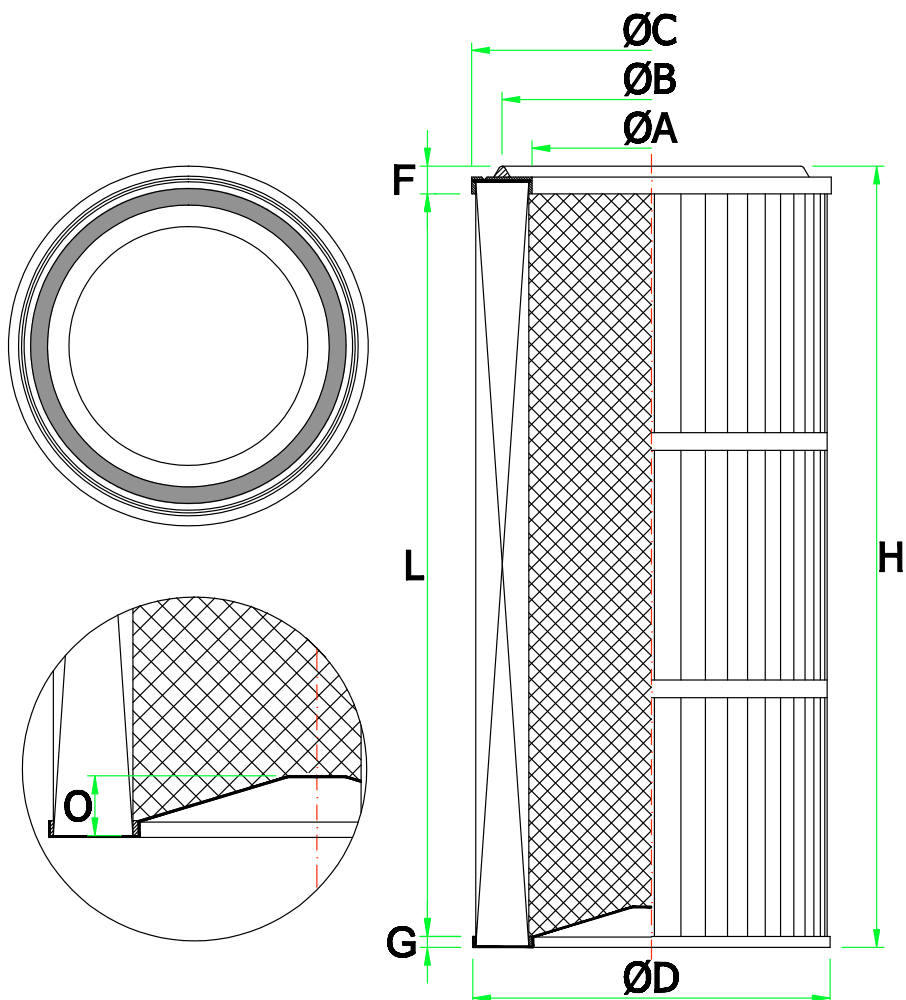


CAR Ø300/O

Modello / Modèle / Model Modell / Modelo / Modelo	Dimensioni / Dimensions Dimensions / Abmessungen Dimensión / Dimensões		Superficie filtrante / Surface filtrante Filtering surface / Filterfläche Superficie filtrante / Superficie filtrante	
	H	L	135* ^{m²}	175*
CAR Ø300/O500	515	482	6,12	7,93
CAR Ø300/O600	615	582	7,39	9,57
CAR Ø300/O660	670	637	8,08	10,48
CAR Ø300/O700	715	682	8,65	11,22
CAR Ø300/O1000	1015	982	12,46	16,15
CAR Ø300/O1200	1215	1182	15,00	19,44
CAR Ø300/O1400	1415	1382	17,54	22,73

A	B	C	D	F	G	O
190	245	305	302	23	10	16

* N° pieghe / * N° de plis / * Number of pleats / * Zahl der Falten / * N° de pliegues / * N° de dobras



CAR Ø300/OF

Dimensioni / Dimensions Dimensions / Abmessungen Dimensión / Dimensões		Superficie filtrante / Surface filtrante Filtering surface / Filterfläche Superficie filtrante / Superficie filtrante	
--	--	---	--

Modello / Modéle / Model Modell / Modelo / Modelo
--

H	L
---	---

135* ^{m²}	175*
--------------------	------

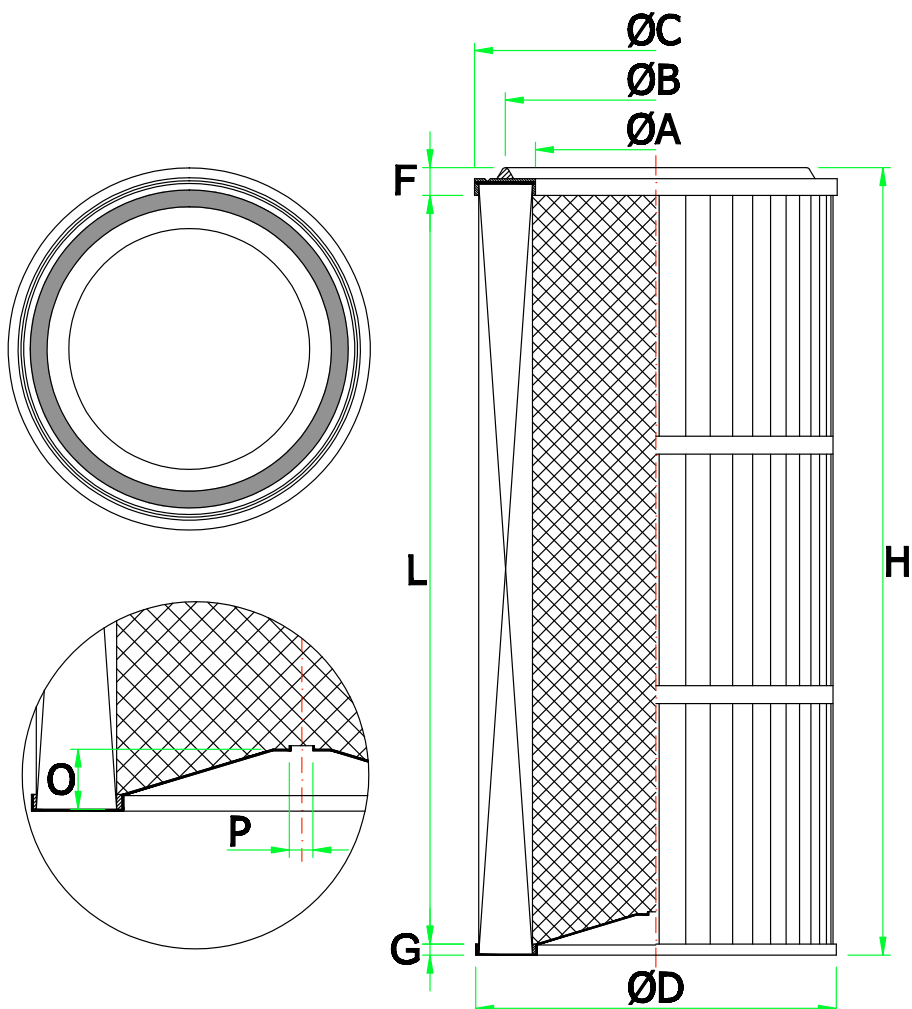
CAR Ø300/OF500
CAR Ø300/OF600
CAR Ø300/OF660
CAR Ø300/OF700
CAR Ø300/OF1000
CAR Ø300/OF1200
CAR Ø300/OF1400

515	482
615	582
670	637
715	682
1015	982
1215	1182
1415	1382

6,12	7,93
7,39	9,57
8,08	10,48
8,65	11,22
12,46	16,15
15,00	19,44
17,54	22,73

A	B	C	D	F	G	O	P
190	245	305	302	23	10	16	13

* N° pieghe / * N° de plis / * Number of pleats / * Zahl der Falten / * N° de pliegues / * N° de dobras

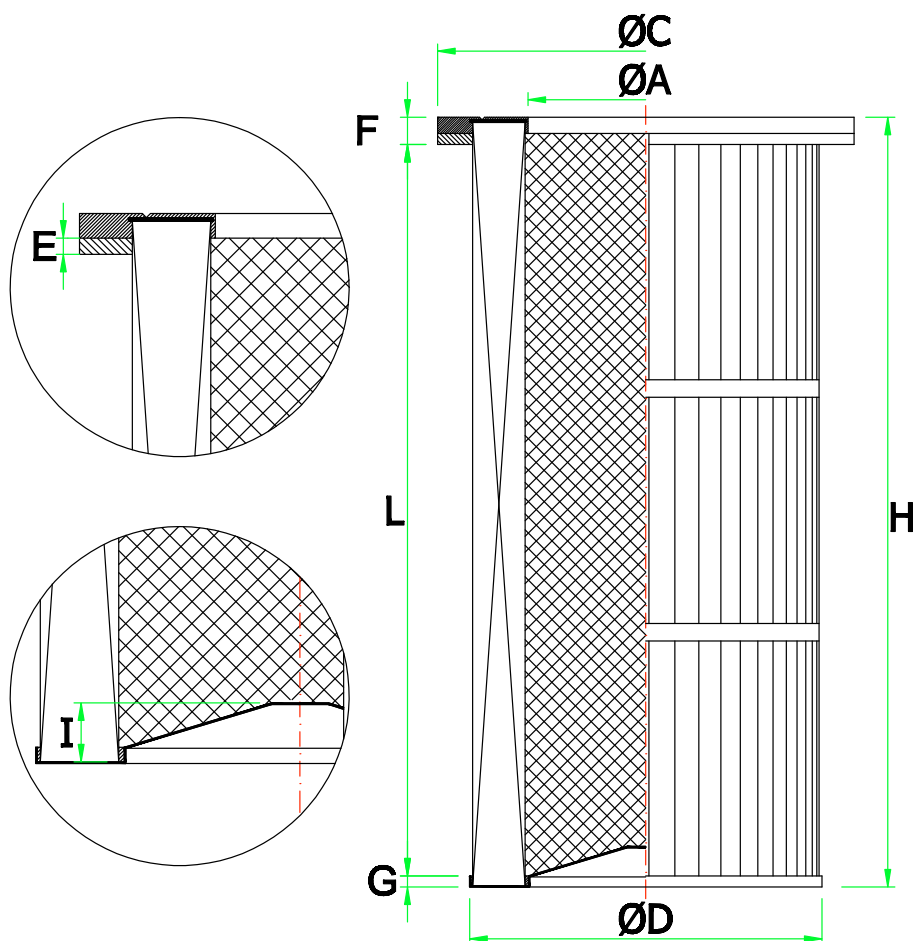


CAR Ø300/OS

Modello / Modèle / Model Modell / Modelo / Modelo	Dimensioni / Dimensions Dimensions / Abmessungen Dimensión / Dimensões		Superficie filtrante / Surface filtrante Filtering surface / Filterfläche Superficie filtrante / Superficie filtrante	
	H	L	m ²	
CAR Ø300/OS500	505	472	5,99	7,76
CAR Ø300/OS600	605	572	7,26	9,41
CAR Ø300/OS660	665	632	8,02	10,40
CAR Ø300/OS700	705	672	8,53	11,05
CAR Ø300/OS1000	1005	972	12,33	15,99
CAR Ø300/OS1200	1205	1172	14,87	19,28
CAR Ø300/OS1400	1405	1372	17,41	22,57

A	C	D	E	F	G	I
190	330	300	10	23	10	16

* N° pieghe / * N° de plis / * Number of pleats / * Zahl der Falten / * N° de pliegues / * N° de dobras



CAR Ø325/BA1
CAR Ø325/BA2
CAR Ø325/BA3

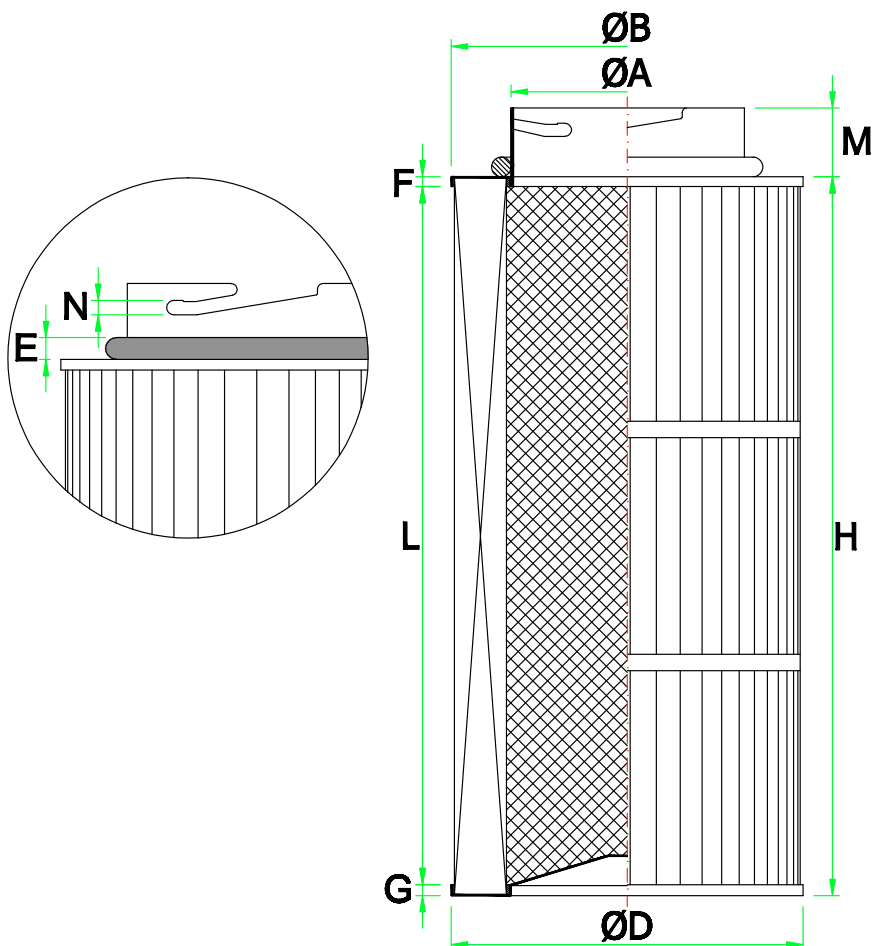
Modello / Modéle / Model Modell / Modelo / Modelo	Dimensioni / Dimensions Dimensions / Abmessungen Dimensión / Dimensões		Superficie filtrante / Surface filtrante Filtering surface / Filterfläche Superficie filtrante / Superficie filtrante	
	H	L	135* ^{m²}	175*
CAR Ø325/BA500	502	482	6,12	7,93
CAR Ø325/BA600	602	582	7,39	9,57
CAR Ø325/BA660	662	642	8,15	10,56
CAR Ø325/BA700	702	682	8,65	11,22
CAR Ø325/BA1000	1002	982	12,46	16,15
CAR Ø325/BA1200	1202	1182	15,00	19,44
CAR Ø325/BA1400	1402	1382	17,54	22,73
CAR Ø325/BA1500	1502	1482	18,81	24,38

BA1	A	B	D	E	F	G	M	N
	215	325	325	14	10	10	47	12

BA2	A	B	D	E	F	G	M	N
	215	325	325	18	10	10	54	12

BA3	A	B	D	E	F	G	M	N
	215	325	325	18	10	10	60	12

* N° pieghe / * N° de plis / * Number of pleats / * Zahl der Falten / * N° de pliegues / * N° de dobras



E50

CAR Ø325/BA1/CON
 CAR Ø325/BA2/CON
 CAR Ø325/BA3/CON

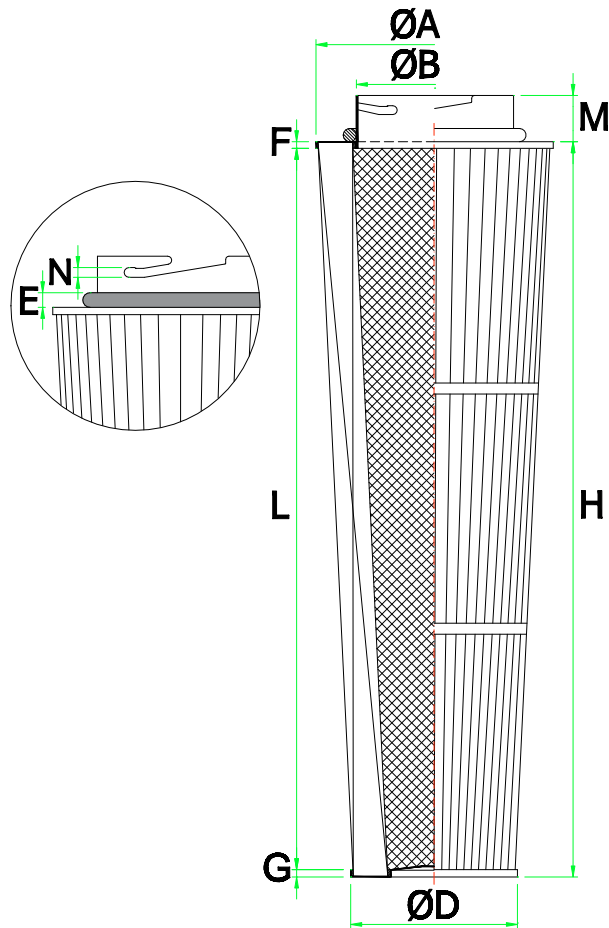
Modello / Modéle / Model Modell / Modelo / Modelo	Dimensioni / Dimensions Dimensions / Abmessungen Dimensión / Dimensões		Superficie filtrante / Surface filtrante Filtering surface / Filterfläche Superficie filtrante / Superficie filtrante	
	H	L	135* ^{m²}	175*
CARØ325/BA500/CON	502	482	6,12	7,93
CARØ325/BA600/CON	602	582	7,39	9,57
CARØ325/BA660/CON	662	642	8,15	10,56
CARØ325/BA700/CON	702	682	8,65	11,22
CARØ325/BA1000/CON	1002	982	12,46	16,15
CARØ325/BA1200/CON	1202	1182	15,00	19,44
CARØ325/BA1400/CON	1402	1382	17,54	22,73
CARØ325/BA1500/CON	1502	1482	18,81	24,38

BA1	A	B	D	E	F	G	I	M	N
		215	325	227	14	10	10	37	47

BA2	A	B	D	E	F	G	I	M	N
		215	325	227	18	10	10	37	54

BA3	A	B	D	E	F	G	I	M	N
		215	325	227	18	10	10	37	60

* N° pieghe / * N° de plis / * Number of pleats / * Zahl der Falten / * N° de pliegues / * N° de dobras

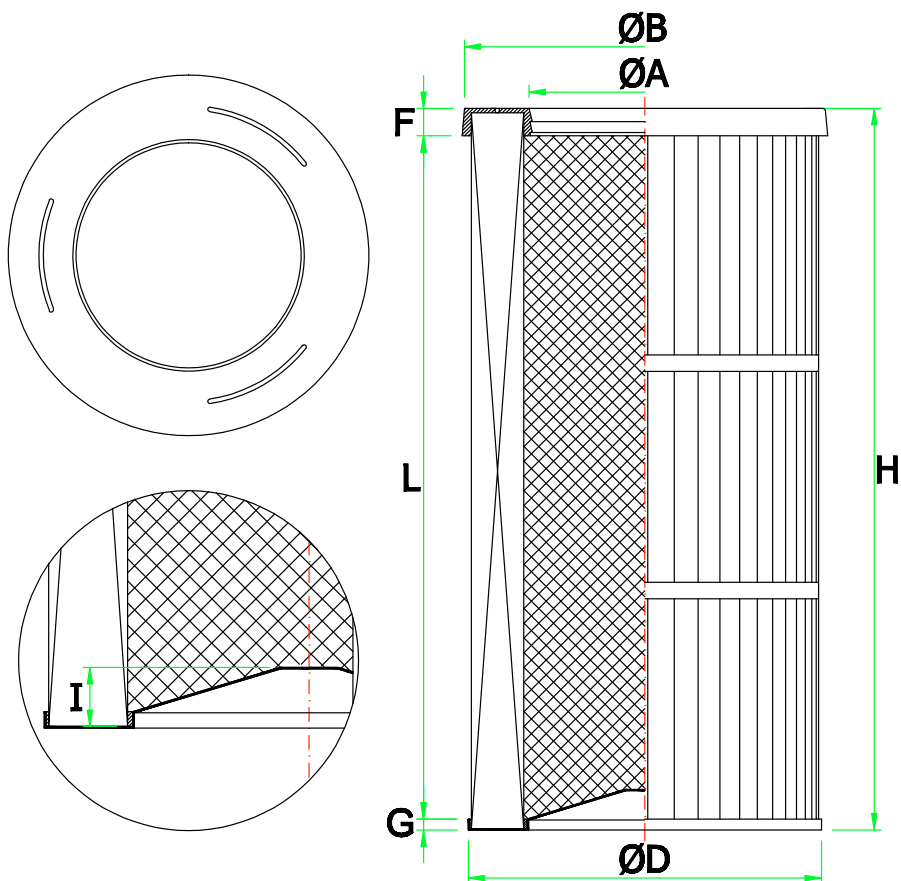


CAR Ø325/I

Modello / Modéle / Model Modell / Modelo / Modelo	Dimensioni / Dimensions Dimensions / Abmessungen Dimensión / Dimensões		Superficie filtrante / Surface filtrante Filtering surface / Filterfläche Superficie filtrante / Superficie filtrante	
	H	L	135* ^{m²}	175*
CAR Ø325/I500	506	471	6,50	8,00
CAR Ø325/I600	606	571	7,80	10,00
CAR Ø325/I660	666	631	8,50	11,00
CAR Ø325/I700	706	671	8,51	11,04
CAR Ø325/I1000	1006	971	13,00	16,00
CAR Ø325/I1200	1206	1171	15,00	20,00

A	B	D	F	G	I
210	330	325	25	10	37

* N° pieghe / * N° de plis / * Number of pleats / * Zahl der Falten / * N° de pliegues / * N° de dobras

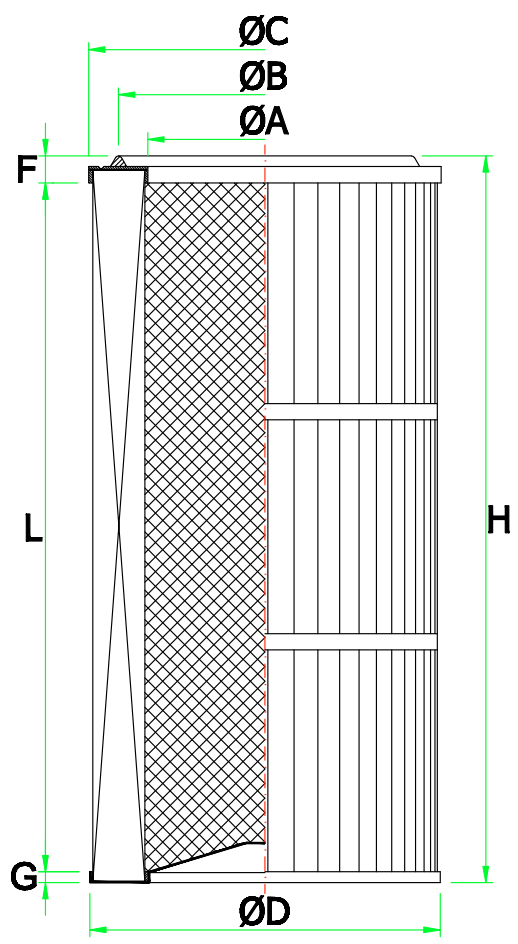
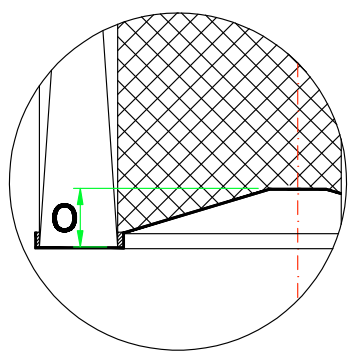
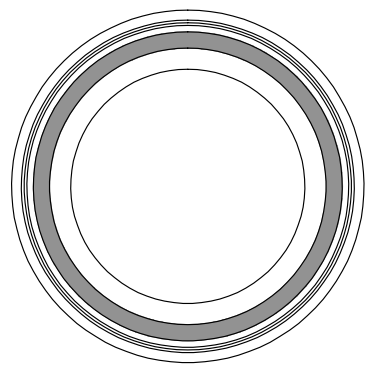


CAR Ø325/O

Modello / Modèle / Model Modell / Modelo / Modelo	Dimensioni / Dimensions Dimensions / Abmessungen Dimensión / Dimensões		Superficie filtrante / Surface filtrante Filtering surface / Filterfläche Superficie filtrante / Superficie filtrante	
	H	L	135* ^{m²}	175*
CAR Ø325/O500	515	482	6,50	8,00
CAR Ø325/O600	615	582	7,80	10,00
CAR Ø325/O660	670	637	8,50	11,00
CAR Ø325/O700	715	682	8,65	11,22
CAR Ø325/O1000	1015	982	13,00	16,00
CAR Ø325/O1200	1215	1182	15,00	20,00
CAR Ø325/O1400	1415	1382	17,54	22,73

A	B	C	D	F	G	O
216	272	325	325	23	10	37

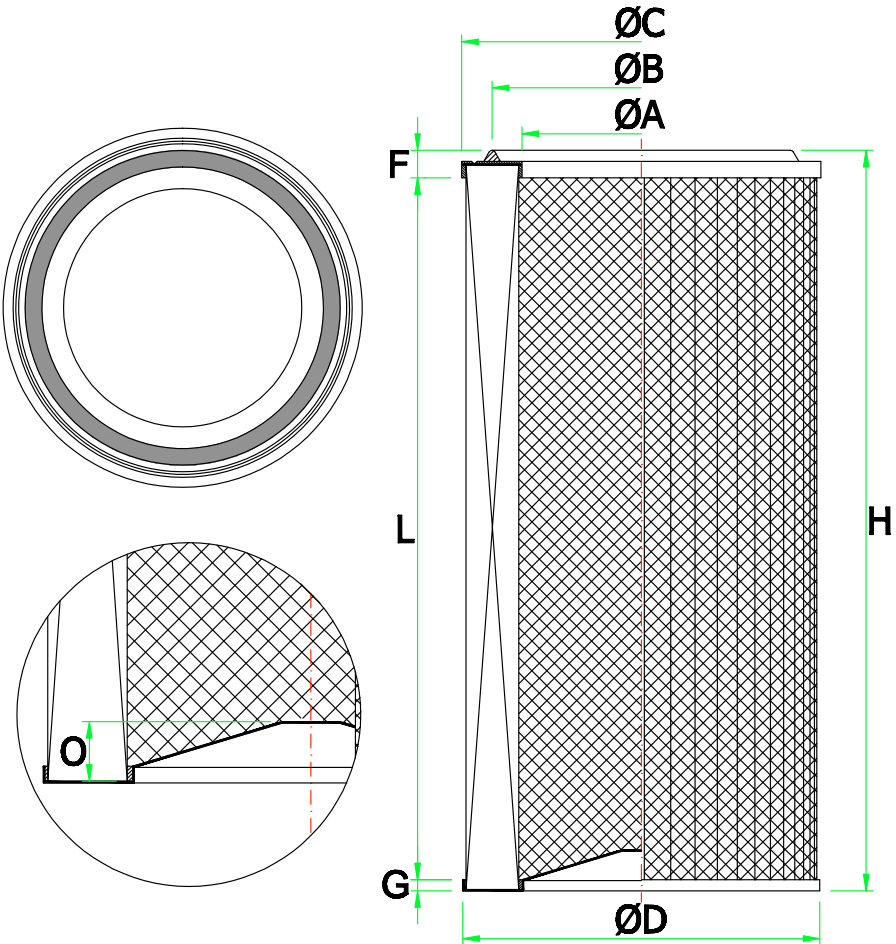
* N° pieghe / * N° de plis / * Number of pleats / * Zahl der Falten / * N° de pliegues / * N° de dobras



CAR Ø325/O/RE

Modello / Modèle / Model Modell / Modelo / Modelo	Dimensioni / Dimensions Dimensions / Abmessungen Dimensión / Dimensões		Superficie filtrante / Surface filtrante Filtering surface / Filterfläche Superficie filtrante / Superficie filtrante				
	H	L	m ² 350*				
CAR Ø325/O/RE660	670	637	21,00				
	A	B	C	D	F	G	O
	216	272	325	325	23	10	37

* N° pieghe / * N° de plis / * Number of pleats / * Zahl der Falten / * N° de pliegues / * N° de dobras

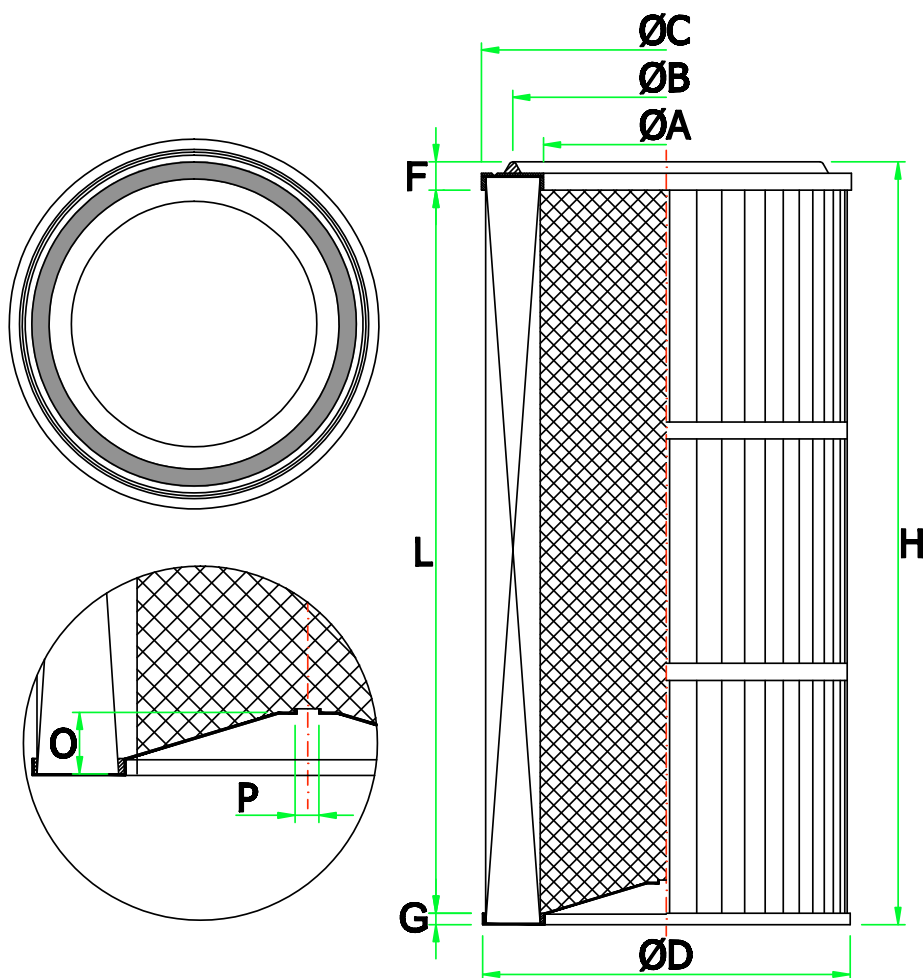


CAR Ø325/OF

Modello / Modèle / Model Modell / Modelo / Modelo	Dimensioni / Dimensions Dimensions / Abmessungen Dimensión / Dimensões		Superficie filtrante / Surface filtrante Filtering surface / Filterfläche Superficie filtrante / Superficie filtrante	
	H	L	135* ^{m²}	175*
CAR Ø325/OF500	515	482	6,50	8,00
CAR Ø325/OF600	615	582	7,80	10,00
CAR Ø325/OF660	670	637	8,50	11,00
CAR Ø325/OF700	715	682	8,65	11,22
CAR Ø325/OF1000	1015	982	13,00	16,00
CAR Ø325/OF1200	1215	1182	15,00	20,00
CAR Ø325/OF1400	1415	1382	17,54	22,73

A	B	C	D	F	G	O	P
216	272	325	325	23	10	37	13

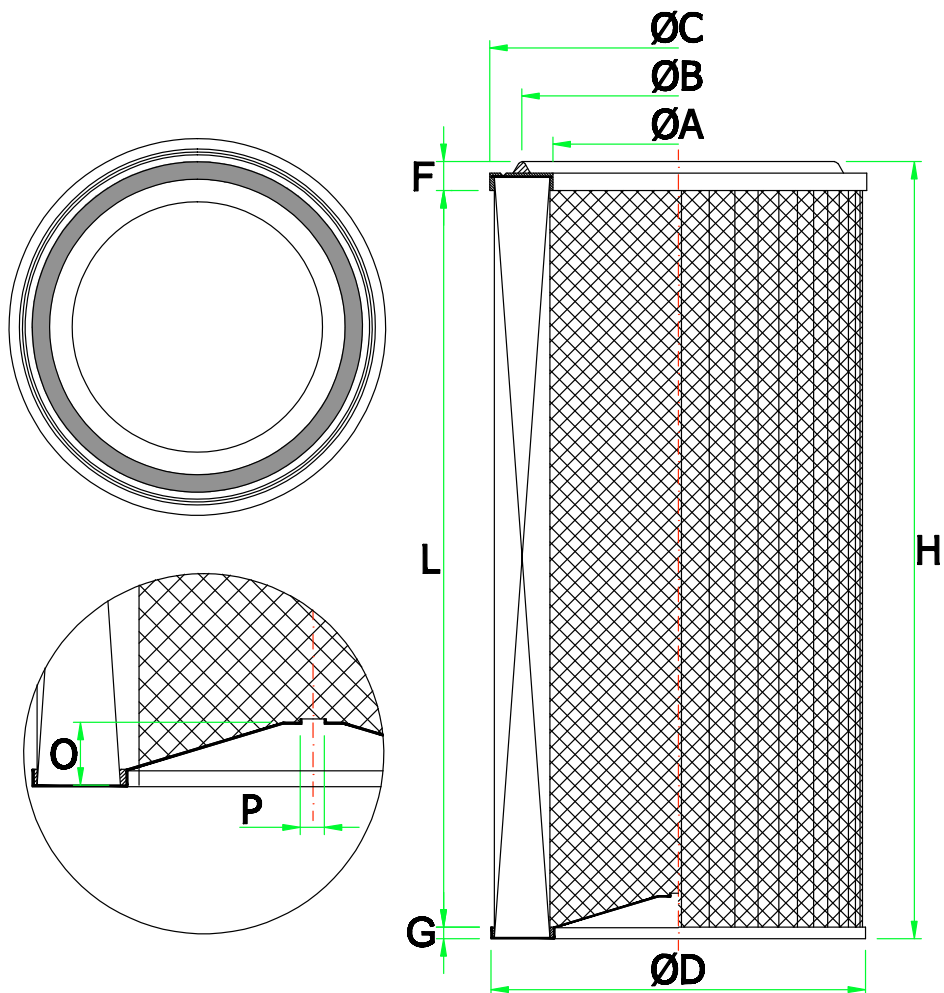
* N° pieghe / * N° de plis / * Number of pleats / * Zahl der Falten / * N° de pliegues / * N° de dobras



CAR Ø325/OF/RE

Modello / Modéle / Model Modell / Modelo / Modelo	Dimensioni / Dimensions Dimensions / Abmessungen Dimensión / Dimensões		Superficie filtrante / Surface filtrante Filtering surface / Filterfläche Superficie filtrante / Superficie filtrante					
	H	L	m ² 350*					
CAR Ø325/OF/RE660	670	637	21,00					
	A	B	C	D	F	G	O	P
	216	272	325	325	23	10	37	13

* N° pieghe / * N° de plis / * Number of pleats / * Zahl der Falten / * N° de pliegues / * N° de dobras

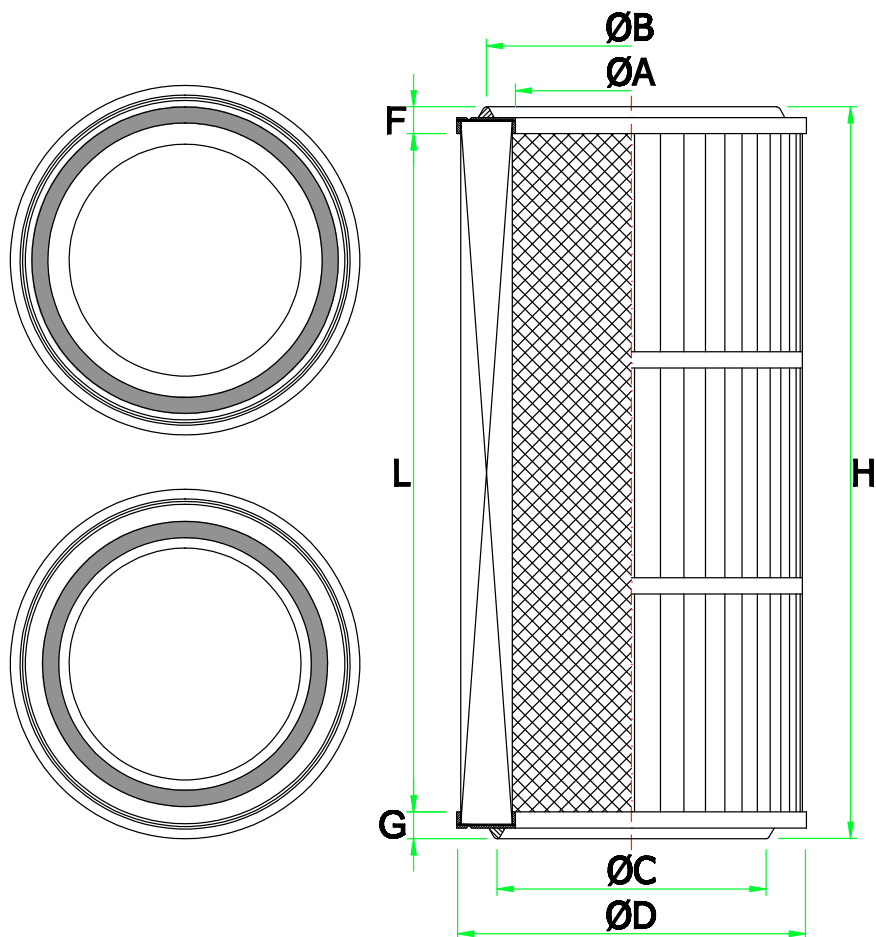


CAR Ø325/OO

Modello / Modèle / Model Modell / Modelo / Modelo	Dimensioni / Dimensions Dimensions / Abmessungen Dimensión / Dimensões		Superficie filtrante / Surface filtrante Filtering surface / Filterfläche Superficie filtrante / Superficie filtrante	
	H	L	135* ^{m²}	175*
CAR Ø325/OO500	528	482	6,50	8,00
CAR Ø325/OO600	628	582	7,80	10,00
CAR Ø325/OO660	680	634	8,50	11,00
CAR Ø325/OO700	728	682	8,65	11,22
CAR Ø325/OO1000	1028	982	13,00	16,00
CAR Ø325/OO1200	1228	1182	15,00	20,00
CAR Ø325/OO1400	1428	1382	17,54	22,73

A	B	C	D	F	G
216	272	250	325	23	23

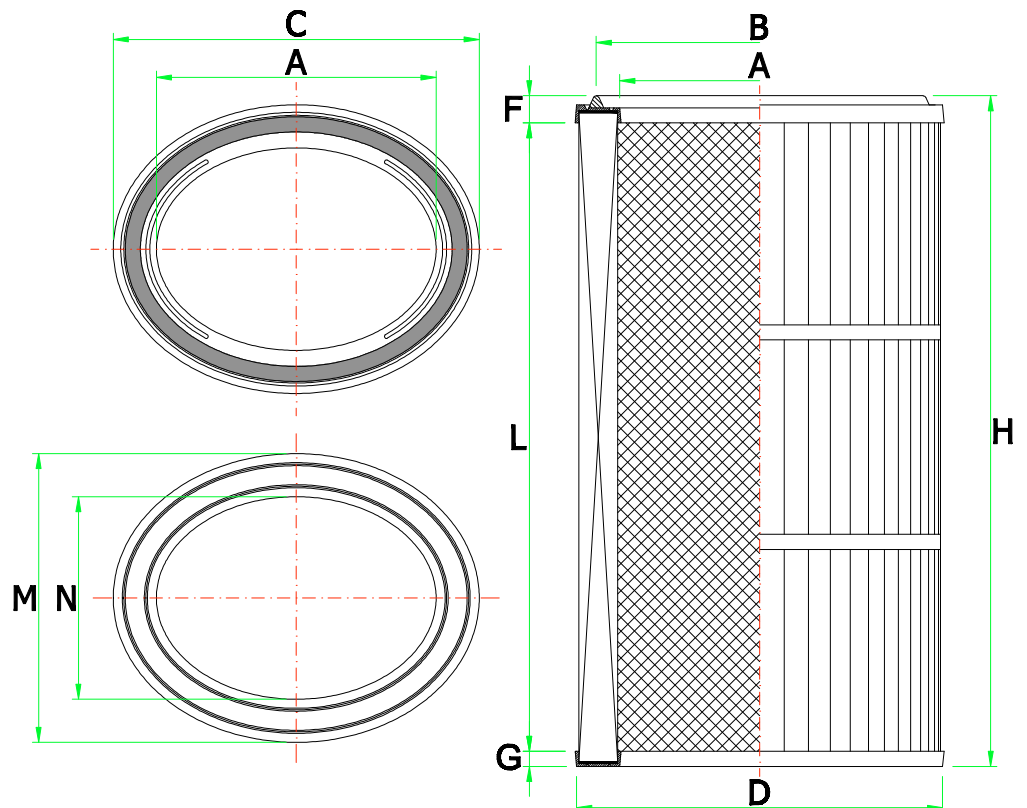
* N° pieghe / * N° de plis / * Number of pleats / * Zahl der Falten / * N° de pliegues / * N° de dobras



CAR Ø325/OO/OVAL

Modello / Modéle / Model Modell / Modelo / Modelo	Dimensioni / Dimensions Dimensions / Abmessungen Dimensión / Dimensões		Superficie filtrante / Surface filtrante Filtering surface / Filterfläche Superficie filtrante / Superficie filtrante					
	H	L	180* ^{m²}	360*				
CAR Ø325/OO/OVAL660	670	630	8,80	17,70				
	A	B	C	D	F	G	M	N
	279	326	365	365	25	15	288	202

* N° pieghe / * N° de plis / * Number of pleats / * Zahl der Falten / * N° de pliegues / * N° de dobras

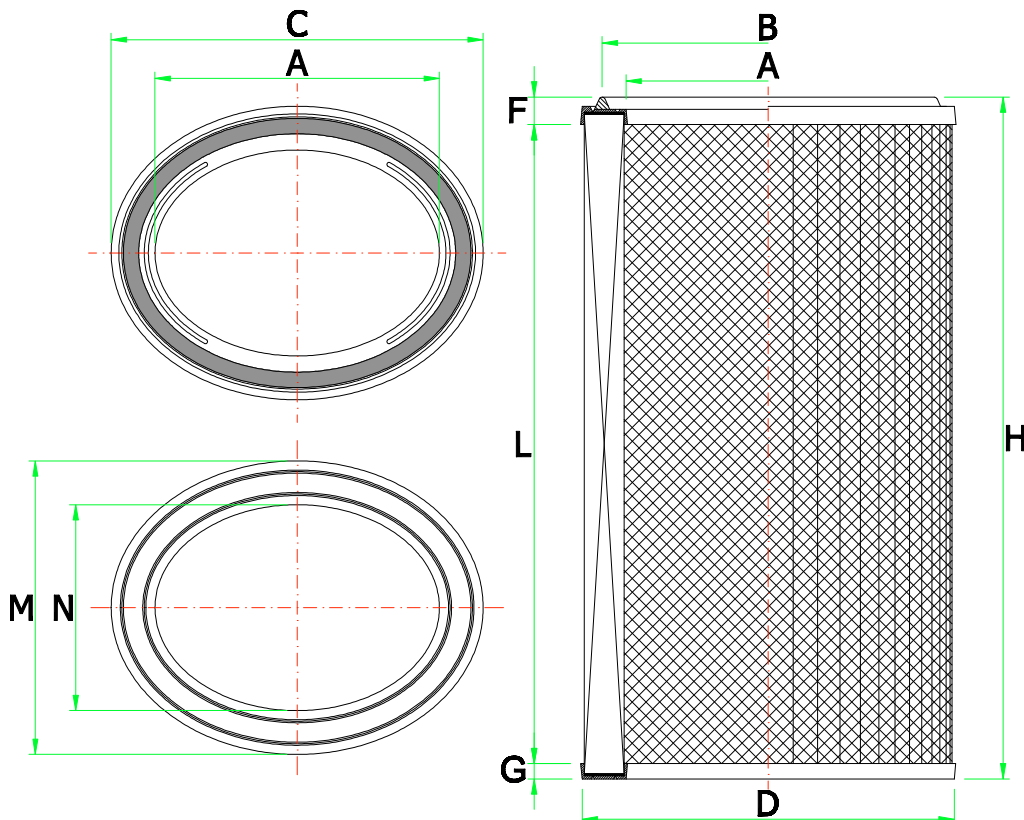


E58

**CAR Ø325/OO/
OVAL/RE**

Modello / Modèle / Model Modell / Modelo / Modelo	Dimensioni / Dimensions Dimensions / Abmessungen Dimensión / Dimensões		Superficie filtrante / Surface filtrante Filtering surface / Filterfläche Superficie filtrante / Superficie filtrante					
	H	L	180* ^{m²}	360*				
CAR Ø325/OO/OVAL660RE	670	630	8,80	17,70				
	A	B	C	D	F	G	M	N
	279	326	365	365	25	15	288	202

* N° pieghe / * N° de plis / * Number of pleats / * Zahl der Falten / * N° de pliegues / * N° de dobras

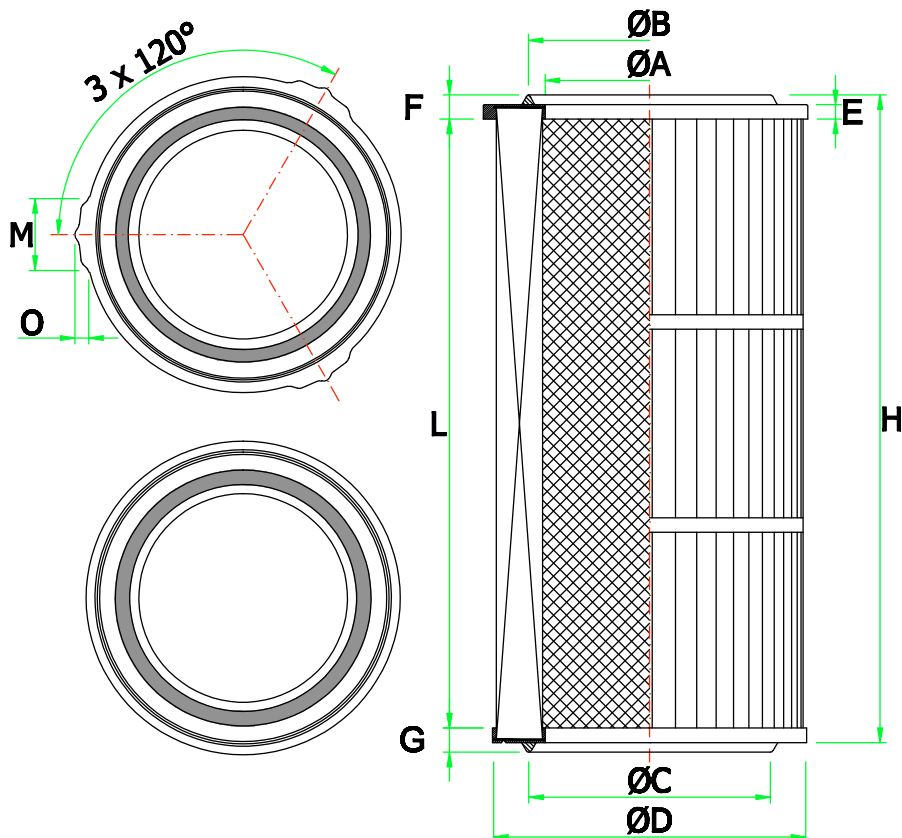


CAR Ø325/OOMA

Modello / Modéle / Model Modell / Modelo / Modelo	Dimensioni / Dimensions Dimensions / Abmessungen Dimensión / Dimensões		Superficie filtrante / Surface filtrante Filtering surface / Filterfläche Superficie filtrante / Superficie filtrante	
	H	L	135* ^{m²}	175*
CAR Ø325/OOMA300	328	282	3,58	4,64
CAR Ø325/OOMA600	628	582	7,80	10,00
CAR Ø325/OOMA1000	1028	982	13,00	16,00
CAR Ø325/OOMA1200	1228	1182	15,00	20,00

A	B	C	D	E	F	G	M	O
216	250	266	325	10	23	23	70	10

* N° pieghe / * N° de plis / * Number of pleats / * Zahl der Falten / * N° de pliegues / * N° de dobras



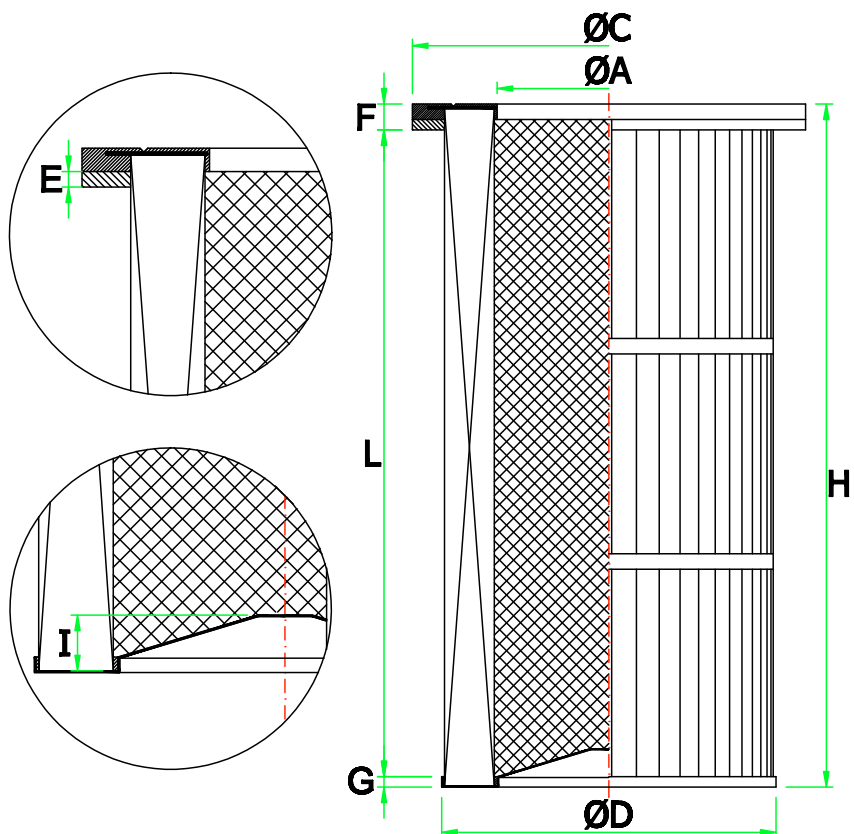
E60

CAR Ø325/OS

Modello / Modèle / Model Modell / Modelo / Modelo	Dimensioni / Dimensions Dimensions / Abmessungen Dimensión / Dimensões		Superficie filtrante / Surface filtrante Filtering surface / Filterfläche Superficie filtrante / Superficie filtrante	
	H	L	135*	175*
CAR Ø325/OS500	505	472	6,50	8,00
CAR Ø325/OS600	605	572	7,80	10,00
CAR Ø325/OS660	665	632	8,50	11,00
CAR Ø325/OS700	705	672	8,53	11,05
CAR Ø325/OS1000	1005	972	13,00	16,00
CAR Ø325/OS1200	1205	1172	15,00	20,00
CAR Ø325/OS1400	1405	1372	17,41	22,57

A	C	D	E	F	G	I
216	350	325	10	23	10	37

* N° pieghe / * N° de plis / * Number of pleats / * Zahl der Falten / * N° de pliegues / * N° de dobras



CAR Ø325/P1
CAR Ø325/P2
CAR Ø325/P3

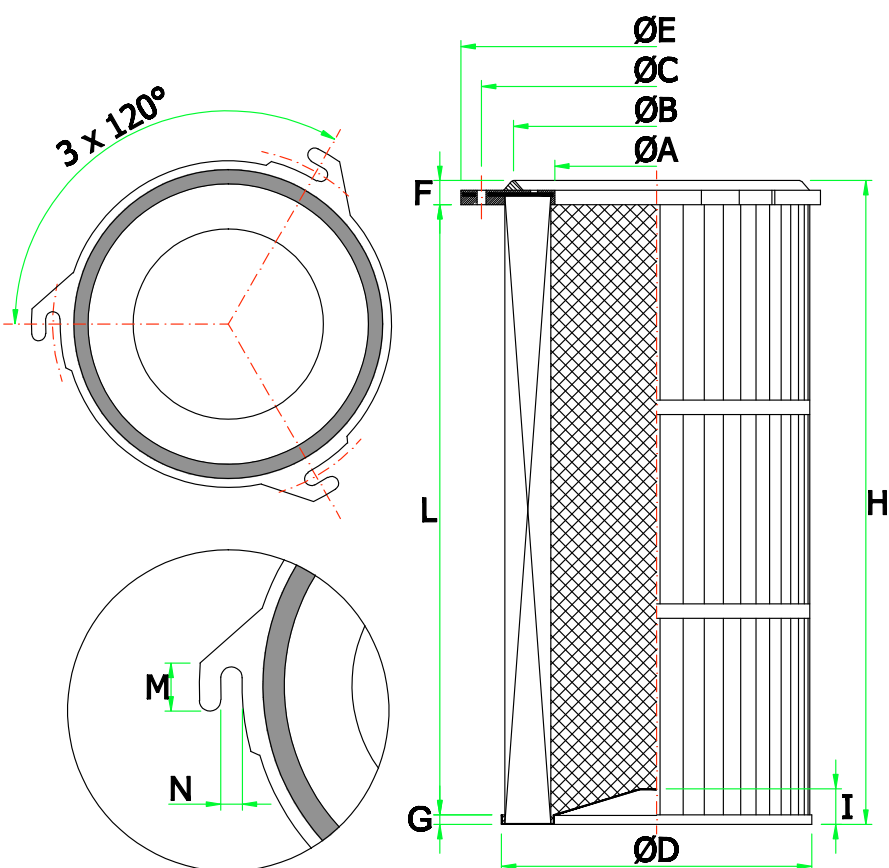
Modello / Modéle / Model Modell / Modelo / Modelo	Dimensioni / Dimensions Dimensions / Abmessungen Dimensión / Dimensões		Superficie filtrante / Surface filtrante Filtering surface / Filterfläche Superficie filtrante / Superficie filtrante	
	H	L	135* ^{m²}	175*
CAR Ø325/P500	518	483	6,50	8,00
CAR Ø325/P600	618	583	7,80	10,00
CAR Ø325/P660	678	643	8,50	11,00
CAR Ø325/P700	718	683	8,67	11,24
CAR Ø325/P1000	1018	983	13,00	16,00
CAR Ø325/P1200	1218	1183	15,00	20,00
CAR Ø325/P1400	1418	1383	17,55	22,75
CAR Ø325/P1500	1518	1483	20,00	25,00

P1	A	B	C	D	E	F	G	I	M	N
		213	297	366	325	409	25	10	37	35

P2	A	B	C	D	E	F	G	I	M	N
		213	330	393	325	441	25	10	37	35

P3	A	B	C	D	E	F	G	I	M	N
		213	303	400	325	443	25	10	37	35

* N° pieghe / * N° de plis / * Number of pleats / * Zahl der Falten / * N° de pliegues / * N° de dobras



CAR Ø325/PD1
CAR Ø325/PD2
CAR Ø325/PD3

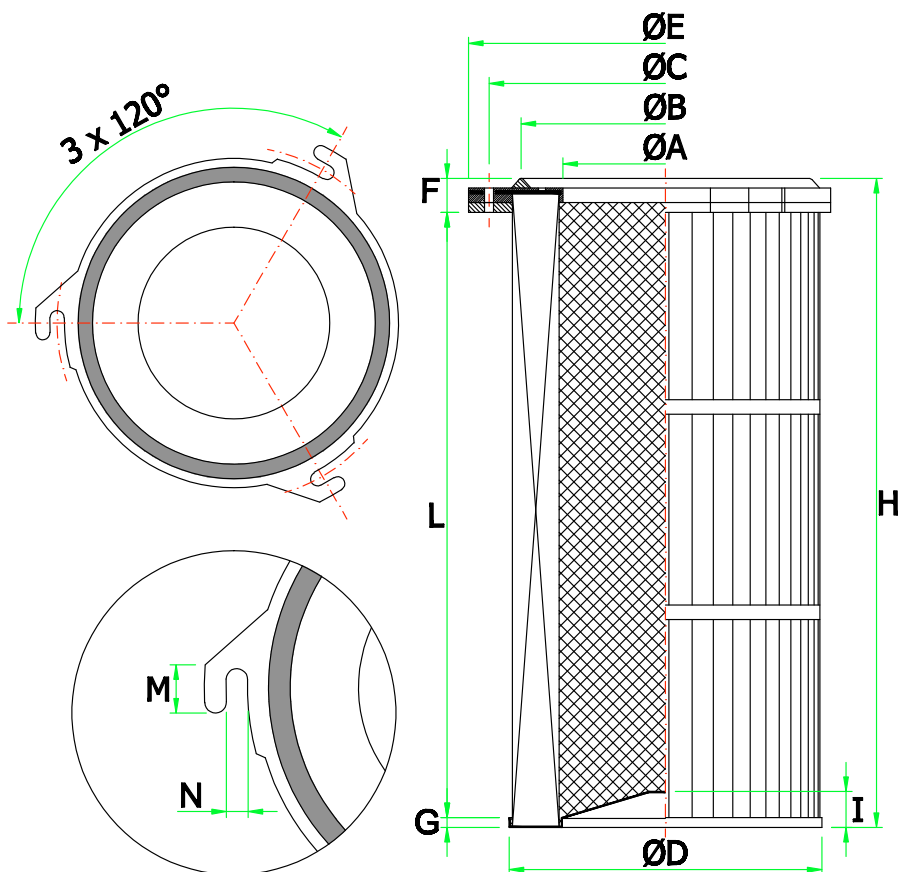
Modello / Modèle / Model Modell / Modelo / Modelo	Dimensioni / Dimensions Dimensions / Abmessungen Dimensión / Dimensões		Superficie filtrante / Surface filtrante Filtering surface / Filterfläche Superficie filtrante / Superficie filtrante	
	H	L	135* ^{m²}	175*
CAR Ø325/PD500	518	473	6,50	8,00
CAR Ø325/PD600	618	573	7,80	10,00
CAR Ø325/PD660	678	633	8,50	11,00
CAR Ø325/PD700	718	673	8,54	11,07
CAR Ø325/PD1000	1018	973	13,00	16,00
CAR Ø325/PD1200	1218	1173	15,00	20,00
CAR Ø325/PD1400	1418	1373	17,42	22,59
CAR Ø325/PD1500	1518	1473	20,00	25,00

A	B	C	D	E	F	G	I	M	N
213	297	366	325	409	35	10	37	35	10

A	B	C	D	E	F	G	I	M	N
213	330	393	325	441	35	10	37	35	16

A	B	C	D	E	F	G	I	M	N
213	303	400	325	443	35	10	37	35	12

* N° pieghe / * N° de plis / * Number of pleats / * Zahl der Falten / * N° de pliegues / * N° de dobras

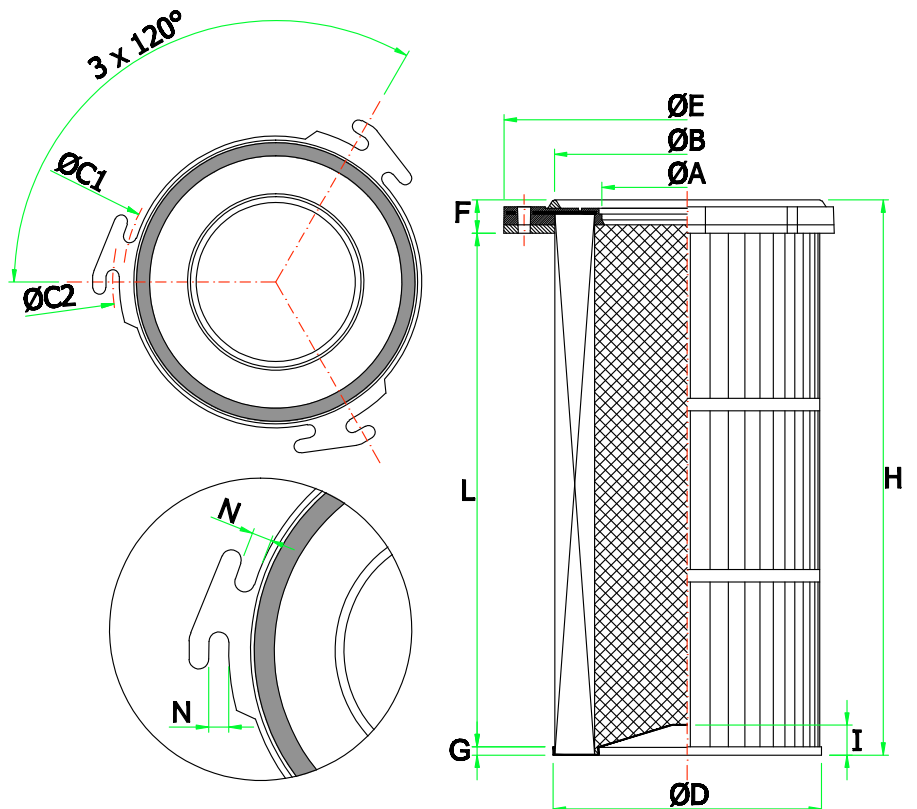


CAR Ø325/PDF

Modello / Modéle / Model Modell / Modelo / Modelo	Dimensioni / Dimensions Dimensions / Abmessungen Dimensión / Dimensões		Superficie filtrante / Surface filtrante Filtering surface / Filterfläche Superficie filtrante / Superficie filtrante	
	H	L	135* ^{m²}	175*
CAR Ø325/PDF500	518	473	6,50	8,00
CAR Ø325/PDF600	618	573	7,80	10,00
CAR Ø325/PDF660	678	633	8,50	11,00
CAR Ø325/PDF700	718	673	8,54	11,07
CAR Ø325/PDF1000	1018	973	13,00	16,00
CAR Ø325/PDF1200	1218	1173	15,00	20,00
CAR Ø325/PDF1400	1418	1373	17,42	22,59
CAR Ø325/PDF1500	1518	1473	20,00	25,00

A	B	C1	C2	D	E	F	G	I	N
206	320	366	393	325	441	35	10	37	16

* N° pieghe / * N° de plis / * Number of pleats / * Zahl der Falten / * N° de pliegues / * N° de dobras

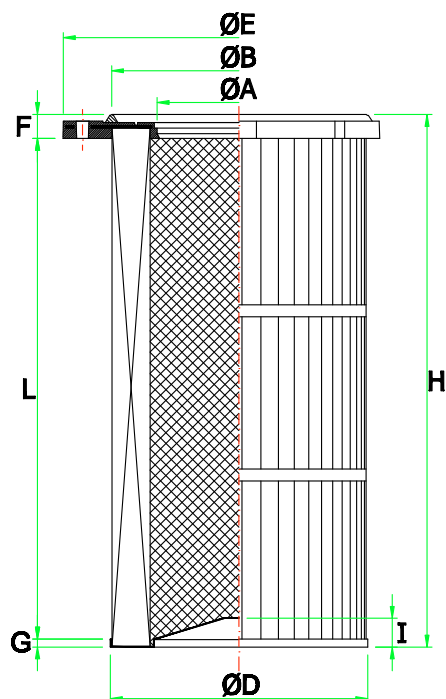
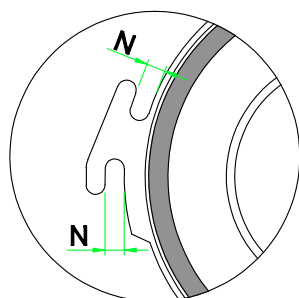
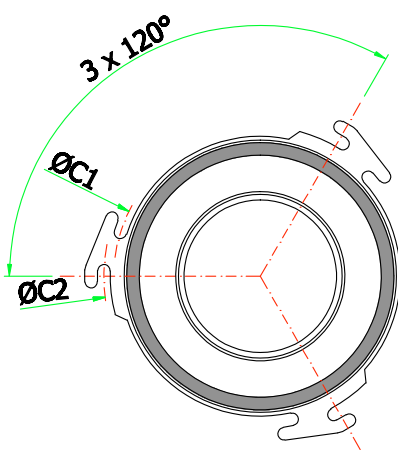


CAR Ø325/PF

Modello / Modèle / Model Modell / Modelo / Modelo	Dimensioni / Dimensions Dimensions / Abmessungen Dimensión / Dimensões		Superficie filtrante / Surface filtrante Filtering surface / Filterfläche Superficie filtrante / Superficie filtrante	
	H	L	135* m ² 175*	
CAR Ø325/PF500	518	483	6,50	8,00
CAR Ø325/PF600	618	583	7,80	10,00
CAR Ø325/PF660	678	643	8,50	11,00
CAR Ø325/PF700	718	683	8,67	11,24
CAR Ø325/PF1000	1018	983	13,00	16,00
CAR Ø325/PF1200	1218	1183	15,00	20,00
CAR Ø325/PF1400	1418	1383	17,55	22,75
CAR Ø325/PF1500	1518	1483	20,00	25,00

A	B	C1	C2	D	E	F	G	I	N
206	320	366	393	325	441	25	10	37	16

* N° pieghe / * N° de plis / * Number of pleats / * Zahl der Falten / * N° de pliegues / * N° de dobras



CAR Ø325/PS1
 CAR Ø325/PS2
 CAR Ø325/PS3

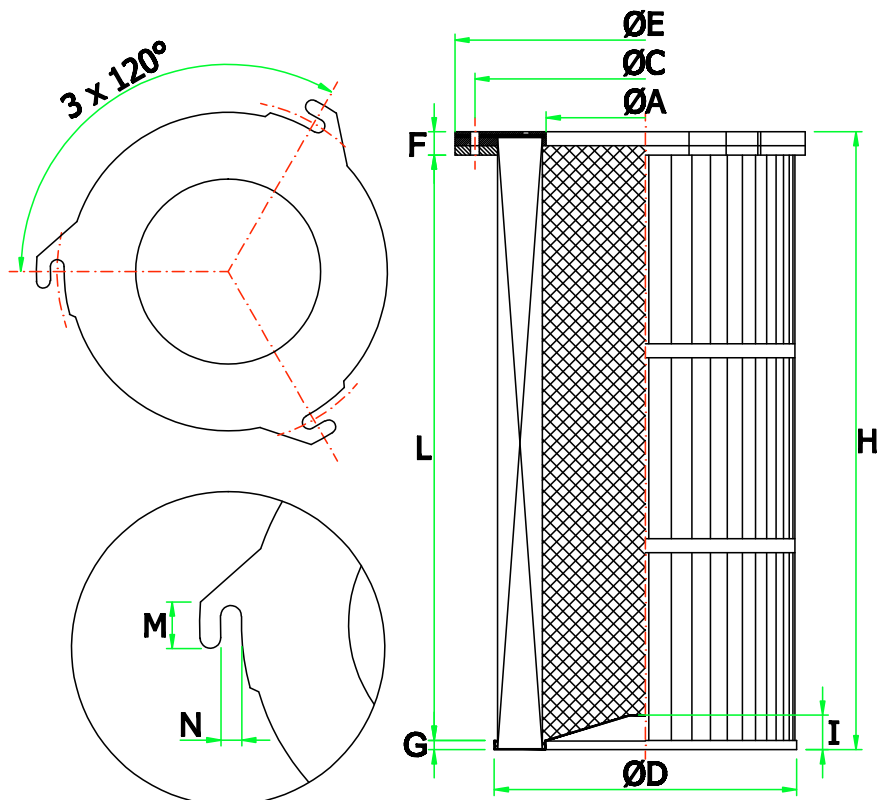
Modello / Modéle / Model Modell / Modelo / Modelo	Dimensioni / Dimensions Dimensions / Abmessungen Dimensión / Dimensões		Superficie filtrante / Surface filtrante Filtering surface / Filterfläche Superficie filtrante / Superficie filtrante	
	H	L	135* m ² 175*	
CAR Ø325/PS500	508	473	6,50	8,00
CAR Ø325/PS600	608	573	7,80	10,00
CAR Ø325/PS660	668	633	8,50	11,00
CAR Ø325/PS700	718	683	8,67	11,24
CAR Ø325/PS1000	1018	983	13,00	16,00
CAR Ø325/PS1200	1218	1183	15,00	20,00
CAR Ø325/PS1400	1418	1383	17,55	22,75
CAR Ø325/PS1500	1518	1483	20,00	25,00

PS1	A	C	D	E	F	G	I	M	N
		213	366	325	409	25	10	37	32

PS2	A	C	D	E	F	G	I	M	N
		213	393	325	439	25	10	37	32

PS3	A	C	D	E	F	G	I	M	N
		213	400	325	444	25	10	37	32

* N° pieghe / * N° de plis / * Number of pleats / * Zahl der Falten / * N° de pliegues / * N° de dobras

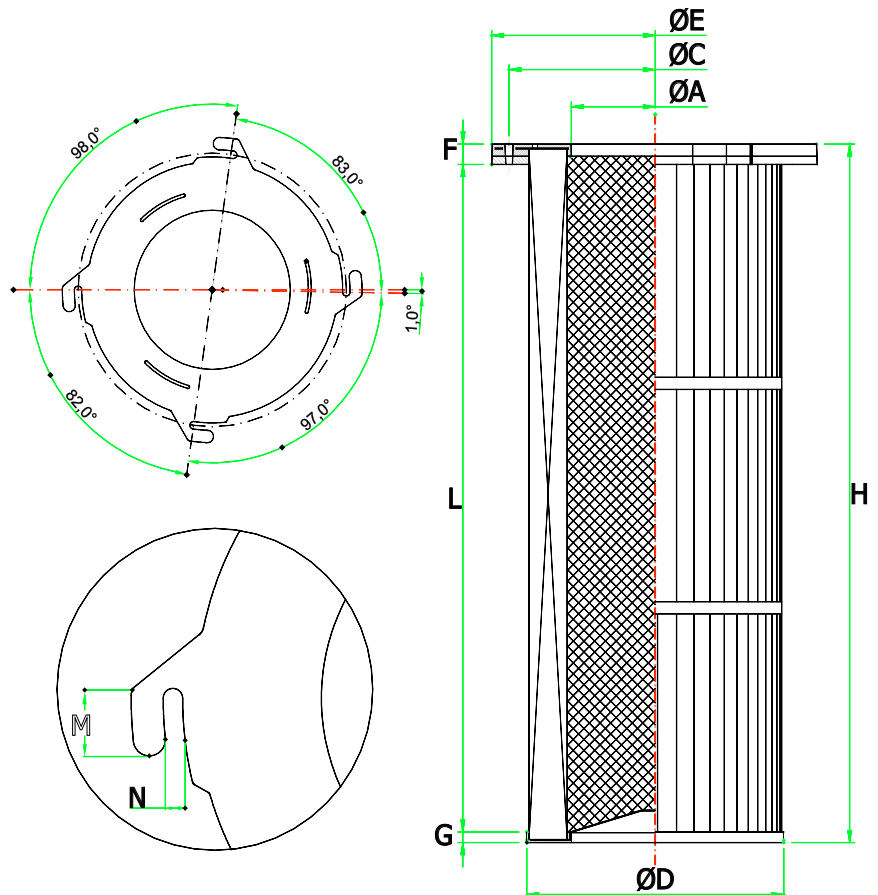


CAR Ø325/4PS1

Modello / Modèle / Model Modell / Modelo / Modelo	Dimensioni / Dimensions Dimensions / Abmessungen Dimensión / Dimensões		Superficie filtrante / Surface filtrante Filtering surface / Filterfläche Superficie filtrante / Superficie filtrante		
	H	L	135*	175* ^{m²}	350*
CAR Ø325/4PS400	408	373	5,18	6,72	13,44
CAR Ø325/4PS600	608	573	7,80	10,00	20,00
CAR Ø325/4PS660	668	633	8,50	11,00	21,00
CAR Ø325/4PS700	708	673	8,67	11,24	23,52
CAR Ø325/4PS750	758	723	9,72	12,60	-
CAR Ø325/4PS1000	1008	973	13,00	16,00	-

PS1	A	C	D	E	F	G	M	N
		213	366	325	409	25	10	32

* N° pieghe / * N° de plis / * Number of pleats / * Zahl der Falten / * N° de pliegues / * N° de dobras



CAR QU325/OF

Dimensioni / Dimensions
Dimensions / Abmessungen
Dimensión / Dimensões

Superficie filtrante / Surface filtrante
Filtering surface / Filterfläche
Superficie filtrante / Superficie filtrante

Modello / Modéle / Model
Modell / Modelo / Modelo

H L

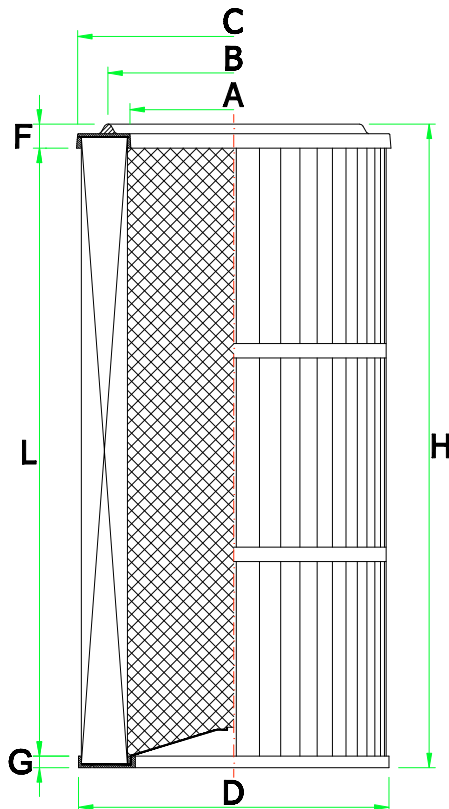
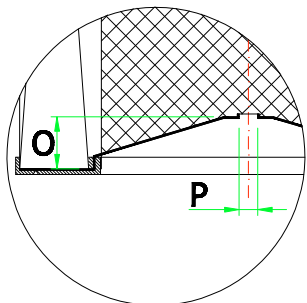
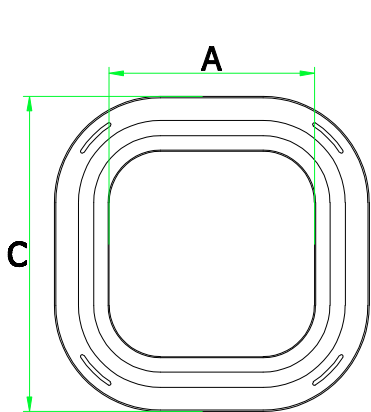
155* m² 200*

CAR QU325/OF500	515	480
CAR QU325/OF600	615	580
CAR QU325/OF660	670	635
CAR QU325/OF700	715	680
CAR QU325/OF1000	1015	980
CAR QU325/OF1200	1215	1180
CAR QU325/OF1400	1415	1380

6,99	9,02
8,45	10,90
9,25	11,94
9,91	12,78
14,28	18,42
17,19	22,18
20,11	25,94

A	B	C	D	F	G	O	P
216	262	325	325	23	12	40	13

* N° pieghe / * N° de plis / * Number of pleats / * Zahl der Falten / * N° de pliegues / * N° de dobras

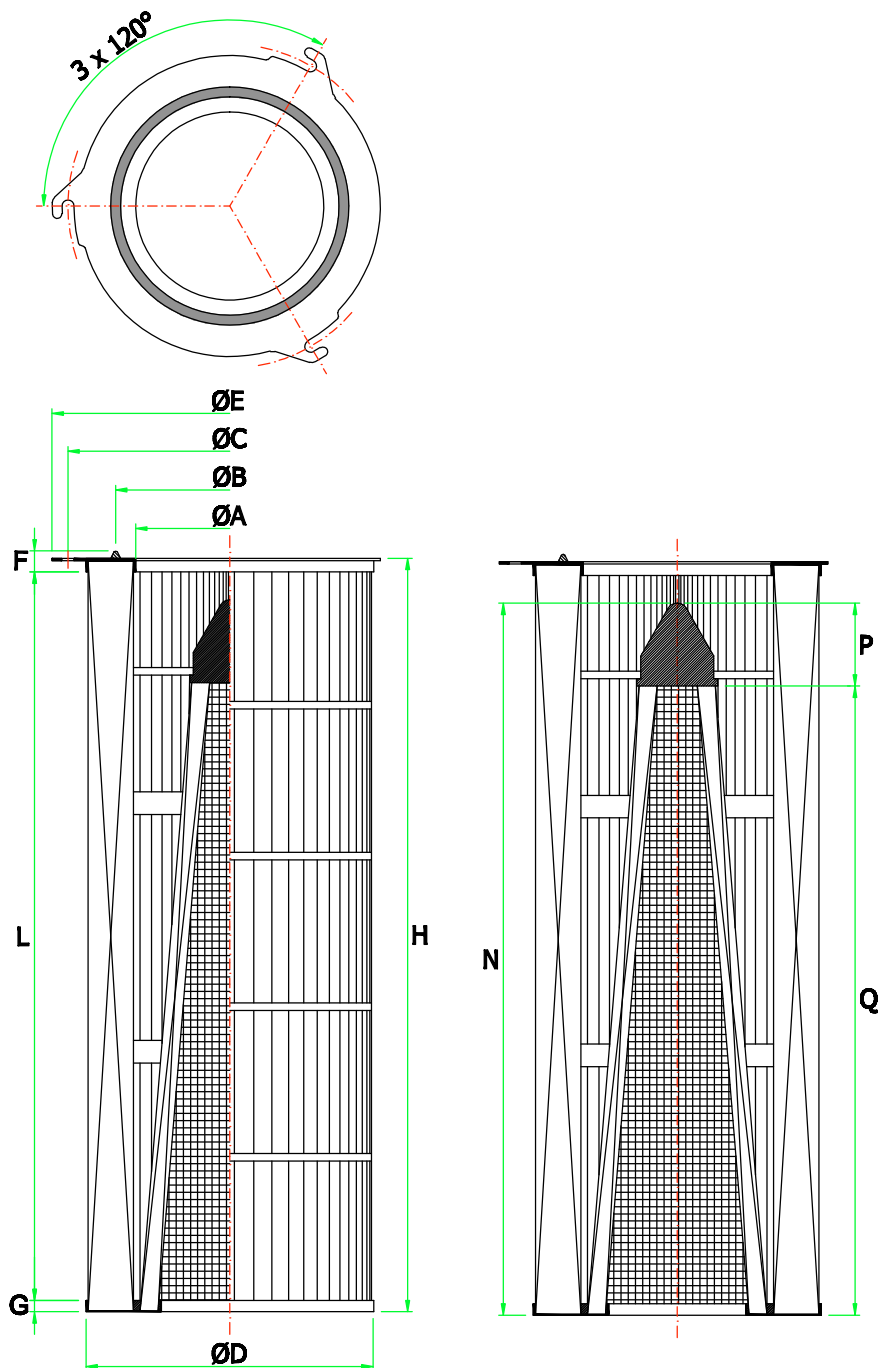


CAR Ø350/DPA

Modello / Modèle / Model Modell / Modelo / Modelo	Dimensioni / Dimensions Dimensions / Abmessungen Dimensión / Dimensões		Superficie filtrante / Surface filtrante Filtering surface / Filterfläche Superficie filtrante / Superficie filtrante	
	H	L	EXTERNALCARTRIDGE 310*	INTERNALCARTRIDGE 184*
CAR Ø350/DPA1000	1015	972	32	16,53
			TOTAL SURFACE	48,53

A	B	C	D	E	F	G	N	P	Q
250	303	430	382	472	28	15	945	110	835

* N° pieghe / * N° de plis / * Number of pleats / * Zahl der Falten / * N° de pliegues / * N° de dobras

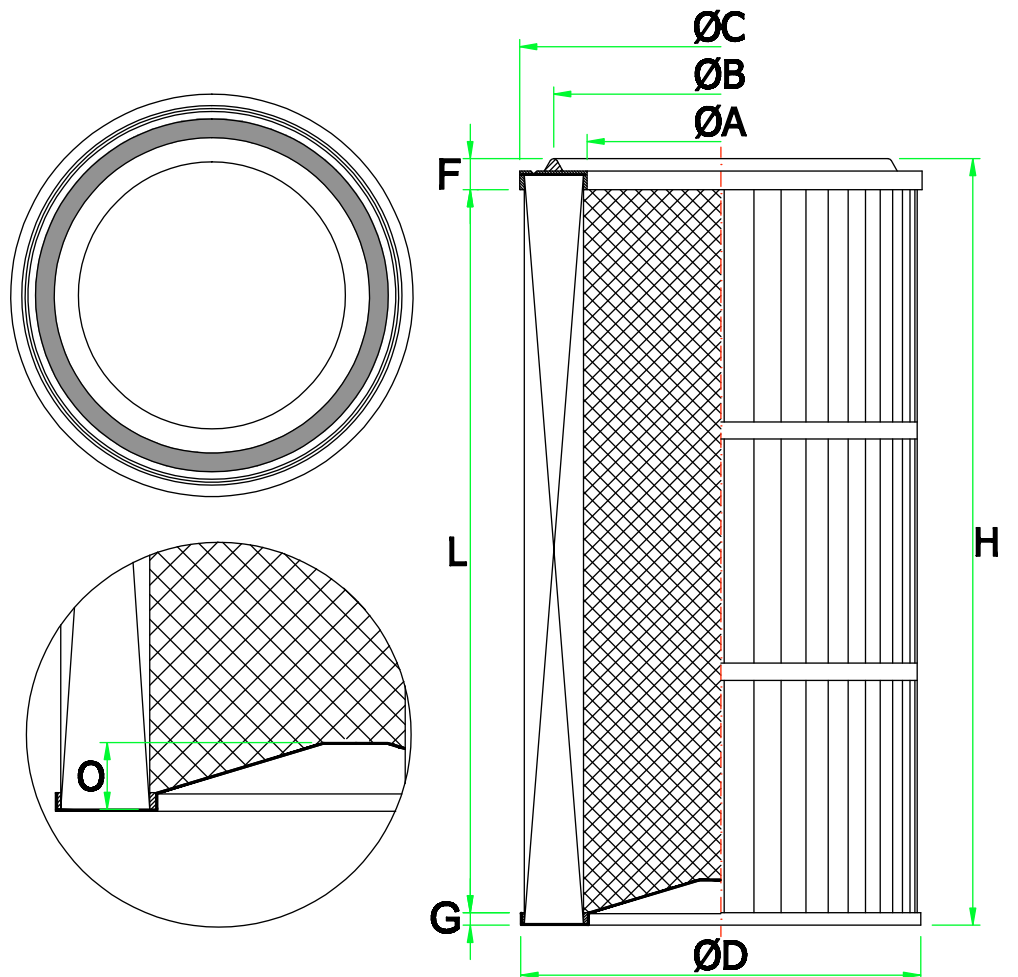


CAR Ø350/O

Modello / Modéle / Model Modell / Modelo / Modelo	Dimensioni / Dimensions Dimensions / Abmessungen Dimensión / Dimensões		Superficie filtrante / Surface filtrante Filtering surface / Filterfläche Superficie filtrante / Superficie filtrante			
	H	L	m ² 350*			
CAR Ø350/O600	615	580	19,08			
CAR Ø350/O660	670	635	20,89			
CAR Ø350/O710	725	690	22,70			
CAR Ø350/O750	765	730	24,02			

A	B	C	D	F	G	O
240	308	350	350	25	10	37

* N° pieghe / * N° de plis / * Number of pleats / * Zahl der Falten / * N° de pliegues / * N° de dobras



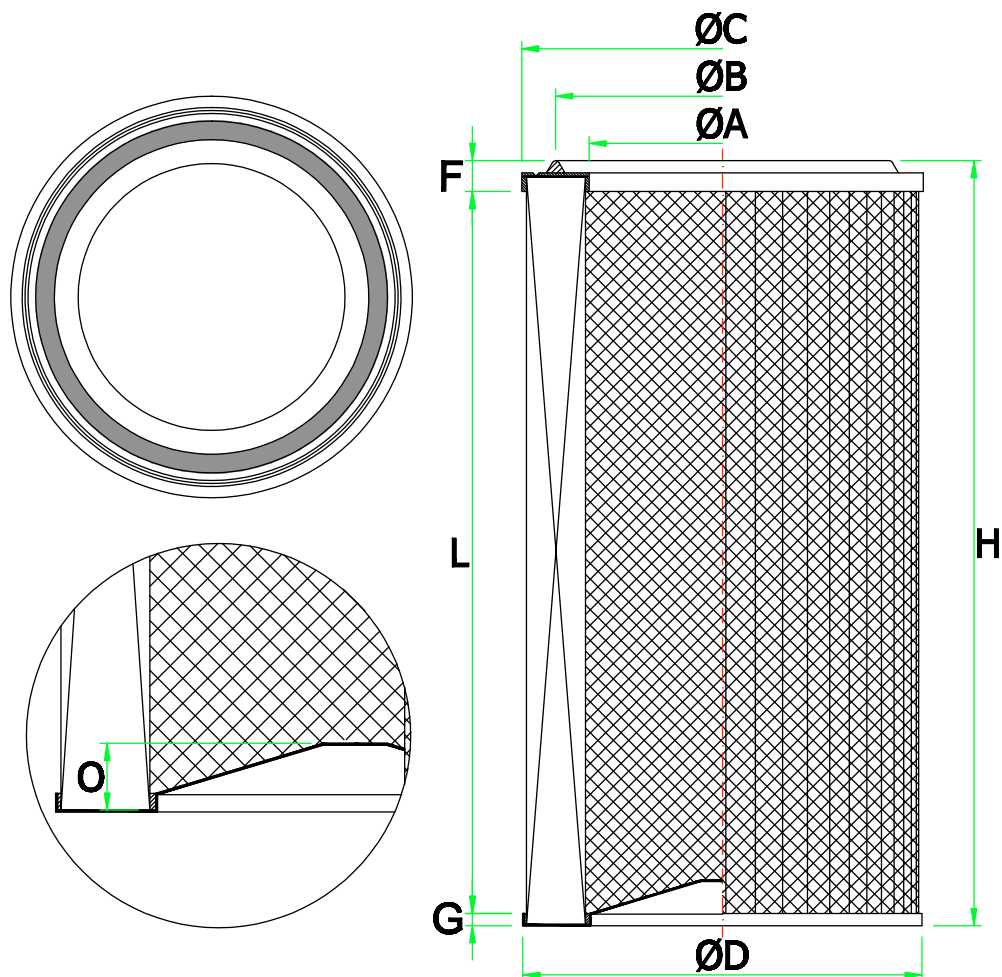
E70

CAR Ø350/O/RE

Modello / Modèle / Model Modell / Modelo / Modelo	Dimensioni / Dimensions Dimensions / Abmessungen Dimensión / Dimensões		Superficie filtrante / Surface filtrante Filtering surface / Filterfläche Superfície filtrante / Superfície filtrante			
	H	L	m ² 350*			
CAR Ø350/O/RE600	615	580	19,08			
CAR Ø350/O/RE660	670	635	20,89			
CAR Ø350/O/RE710	725	690	22,70			
CAR Ø350/O/RE750	765	730	24,02			

A	B	C	D	F	G	O
240	308	350	350	25	10	37

* N° pieghe / * N° de plis / * Number of pleats / * Zahl der Falten / * N° de pliegues / * N° de dobras

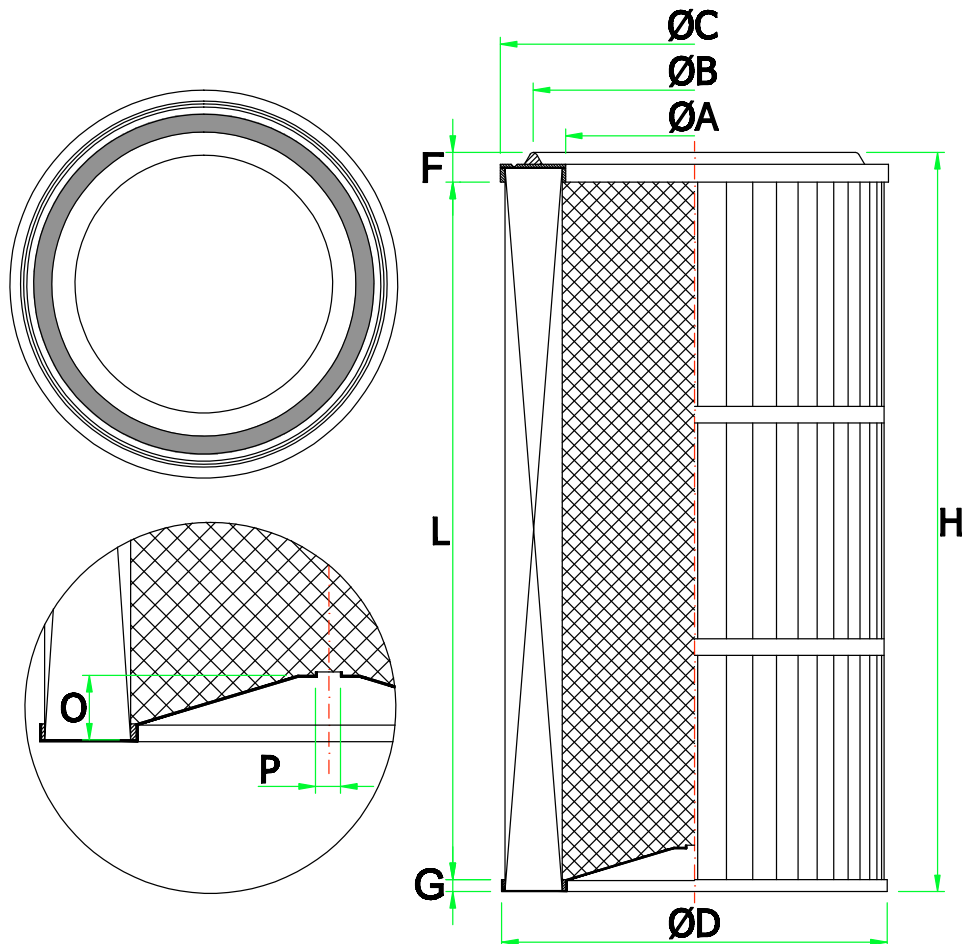


CAR Ø350/OF

Modello / Modéle / Model Modell / Modelo / Modelo	Dimensioni / Dimensions Dimensions / Abmessungen Dimensión / Dimensões		Superficie filtrante / Surface filtrante Filtering surface / Filterfläche Superficie filtrante / Superficie filtrante	
	H	L	m ² 350*	
CAR Ø350/OF600	615	580	19,08	
CAR Ø350/OF660	670	635	20,89	
CAR Ø350/OF710	725	690	22,70	
CAR Ø350/OF750	765	730	24,02	

A	B	C	D	F	G	O	P
240	308	350	350	25	10	37	13

* N° pieghe / * N° de plis / * Number of pleats / * Zahl der Falten / * N° de pliegues / * N° de dobras



CAR 2L 350 M 1000 101 COL270B C

Serie / Série / Series
Serie / Serie / Série

CAR 2L

Ø Cartuccia / Ø Cartouche
Ø Filter / Ø Patronen
Ø Cartucho / Ø Cartucho

Ø 350 Ø 550
Ø 450 Ø 600
Ø 500 Ø 660

Tipo di flangia / Type de flasque / Type of flange
Flanschtyp / Tipo de brida / Tipo de flange

M: metallo con ganci
métal avec crochets
metal with fasteners
metall mit Haken
metal con ganchos
metal com ganchos

G: gomma con fascetta
caoutchouc avec collier
rubber with clip
gummi mit Klemme
goma con abrazadera
borracha com abraçadeira

Altezza cartuccia / Hauteur cartouche
Cartridge height / Einsatzhöhe
Altura del cartucho / Altura cartucho

660
1000
1500

N° pieghe / N° plis / Number of pleats
Faltenzahl / N° de pliegues / N° de dobras

101 158
130 173
144 190

Tessuto filtrante / Tissu filtrant / Filtering fabric / Filtergewebe / Tejido filtrante
Tecido filtrante

6066	8020-NANO	COL 200B-AL	COL 270B-OWR	COL 270B-TFMA
6066-AL	COL 180B-NANO	COL 270B	COL 270B-TF	
7033	COL 160P	COL 270W	COL 130B-TFM	
8020	COL 200B	COL 270B-AL	COL 270B-TFM	

Kit pulizia / Kit nettoyage / Cleaning kit / Reinigungsset / Kit de limpieza / Kit de limpeza

A: nessuna / aucun / none
keine / ninguno / nemhuno

B: manuale / manuel / manual
von Hand / manual / manual

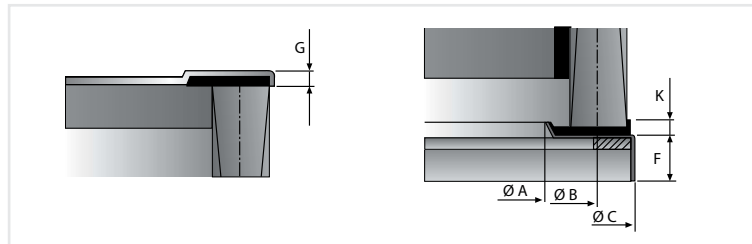
C: manuale con rinvio / manuel avec renvoi / manual with drive
von Hand mit Rückleitung / manual con reenvío / manual com reenvio

D: motorizzata / motorisé / with motor
motorisiert / motorizada / motorizada

Superficie filtrante / Surface filtrante
Filtering surface / Filterfläche
Superficie filtrante / Superficie filtrante

H mm	Ø mm	m ²	N°*	A mm	B mm	C mm	F mm	G mm	K mm
660	350	4,6	101	243	300	370	32	10	12
1000	350	7	101	243	300	370	32	10	12
1500	350	10,5	101	243	300	370	32	10	12
660	450	5,9	130	343	400	470	32	10	12
1000	450	9	130	343	400	470	32	10	12
1500	450	13,5	130	343	400	470	32	10	12
660	500	6,5	144	393	450	520	32	10	12
1000	500	10	144	393	450	520	32	10	12
1500	500	15	144	393	450	520	32	10	12
660	550	7,2	158	443	500	570	32	10	12
1000	550	10,9	158	443	500	570	32	10	12
1500	550	16,5	158	443	500	570	32	10	12
660	600	7,8	173	493	550	620	32	10	12
1000	600	12	173	493	550	620	32	10	12
1500	600	18	173	493	550	620	32	10	12
660	660	8,6	190	553	610	680	32	10	12
1000	660	13,1	190	553	610	680	32	10	12
1500	660	19,6	190	553	610	680	32	10	12

* N° di pieghe ognuna da 35 mm / * N° de plis et leur hauteur (35 mm) / * Number of pleats 35mm each
 * Zahl der Falten je 35 mm / * Número de pliegues (altura 35mm) / * N° de dobras (altura de 35 mm)



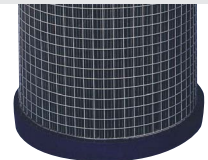
Cartucce in poliestere nero su richiesta
 Cartouches en polyester noir sur demande
 Black polyester cartridges on request
 Schwarz polyester-Patronenfilter auf Anfrage
 Cartuchos filtrantes de poliéster negro a petición
 Cartuchos de poliéster preto sob encomenda

Flangia M / Bride M
Flange M / Flansch M
Brida M / Flange M



Flangia in metallo
 Brides en metal
 Metal flange
 Metall-flansch
 Brida de metal
 Flange de metal

Flangia G / Bride G
Flange G / Flansch G
Brida G / Flange G



Flangia in gomma
 Brides en caoutchouc
 Rubber flange
 Gummi-flansch
 Brida de goma
 Flange de borracha



Sistema di pulizia cartucce
 (solo per versioni B - C - D)
 Système de nettoyage
 cartouches (seulement
 pour les versions B - C - D)
 Cartridges cleaning system
 (for versions B - C - D only)
 Filterpatronen-Reinigungs-
 system (nur für Ausführun-
 gen B - C - D)
 Sistema de limpieza
 del cartucho (para versión
 B - C - D)
 Sistema de limpeza dos
 cartuchos (somente para
 versões B - C - D)

PAN 460 W 500 78 COL270W

Serie / Série / Series
Serie / Serie / Série

PAN

Dimensioni / Dimensions / Dimensions
Abmessungen / Dimensión / Dimensões

460 670
475 680
570 780

Tipo / Type / Type
Typ / Tipo / Tipo

DCE R W
NM RS
OSN RS2

Altezza pannello / Hauteur panneau / Panel height
Panelhöhe / Altura del panel / Altura do painel

500 745 945
600 750 1000
660 800 1200
700 900

N° pieghe / N° plis / Number of pleats
Faltenzahl / N° de pliegues / N° de dobras

64 126
78 214
86 230
106 264

Tessuto filtrante / Tissu filtrant / Filtering fabric
Filtergewebe / Tejido filtrante / Tecido filtrante

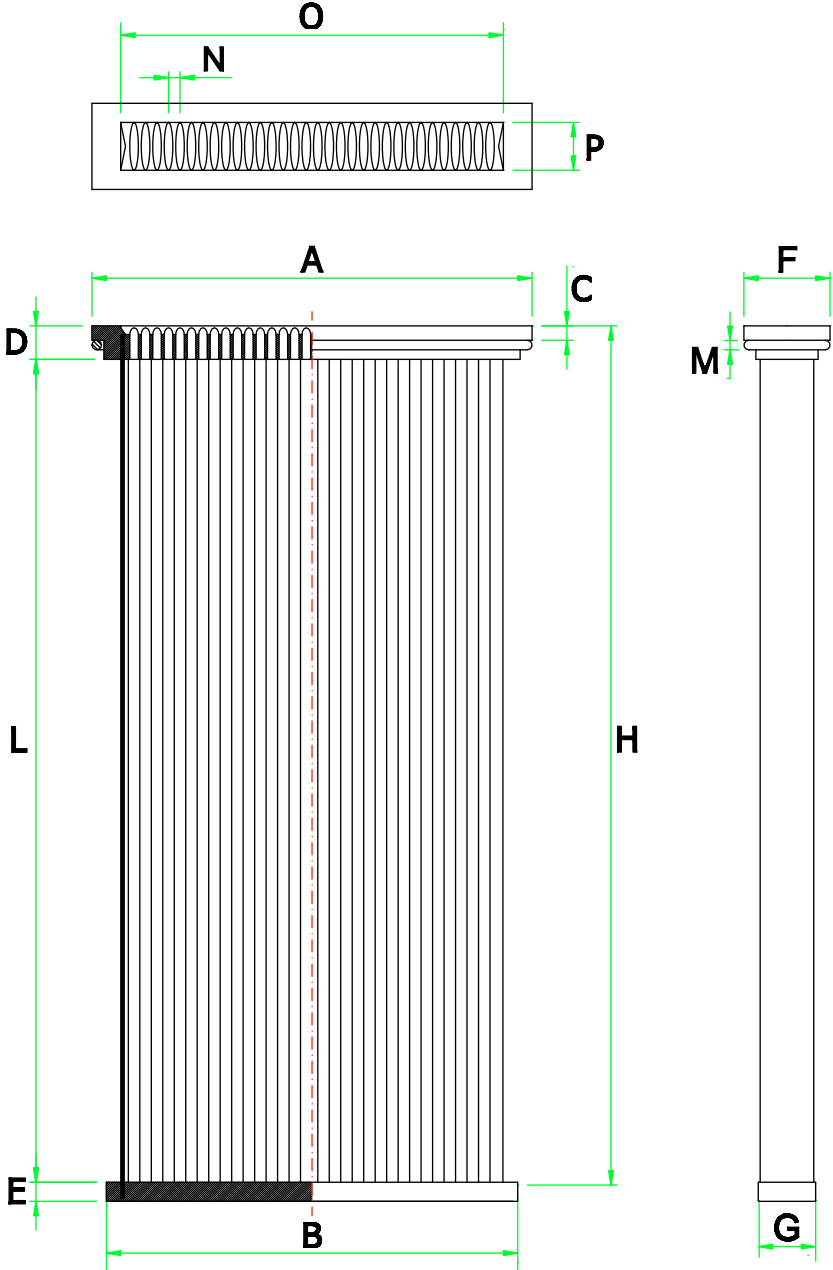
6066	COL 160P	COL 270B-TF
6066-AL	COL 200B	COL 130B-TFM
7033	COL 270B	COL 270B-TFM
8020	COL 270W	COL 270B-TFMA
8020-NANO	COL 270B-AL	
COL180B-NANO	COL 270B-OWR	

PAN 460/R

Modello / Modéle / Model Modell / Modelo / Modelo	Dimensioni / Dimensions Dimensions / Abmessungen Dimensión / Dimensões		Superficie filtrante / Surface filtrante Filtering surface / Filterfläche Superficie filtrante / Superficie filtrante
	H	L	m ² 64*
PAN460/R750	765	715	2,56
PAN460/R1000	1015	1015	3,46
PAN460/R1200	1215	1165	4,18

A	B	C	D	E	F	G	M	N	O	P
460	430	15	35	15	90	60	10	12	400	50

* N° pieghe / * N° de plis / * Number of pleats / * Zahl der Falten / * N° de pliegues / * N° de dobras



PAN 460/W

Dimensioni / Dimensions
Dimensions / Abmessungen
Dimensión / Dimensões

Superficie filtrante / Surface filtrante
Filtering surface / Filterfläche
Superficie filtrante / Superficie filtrante

Modello / Modèle / Model
Modell / Modelo / Modelo

H L

m²
78*

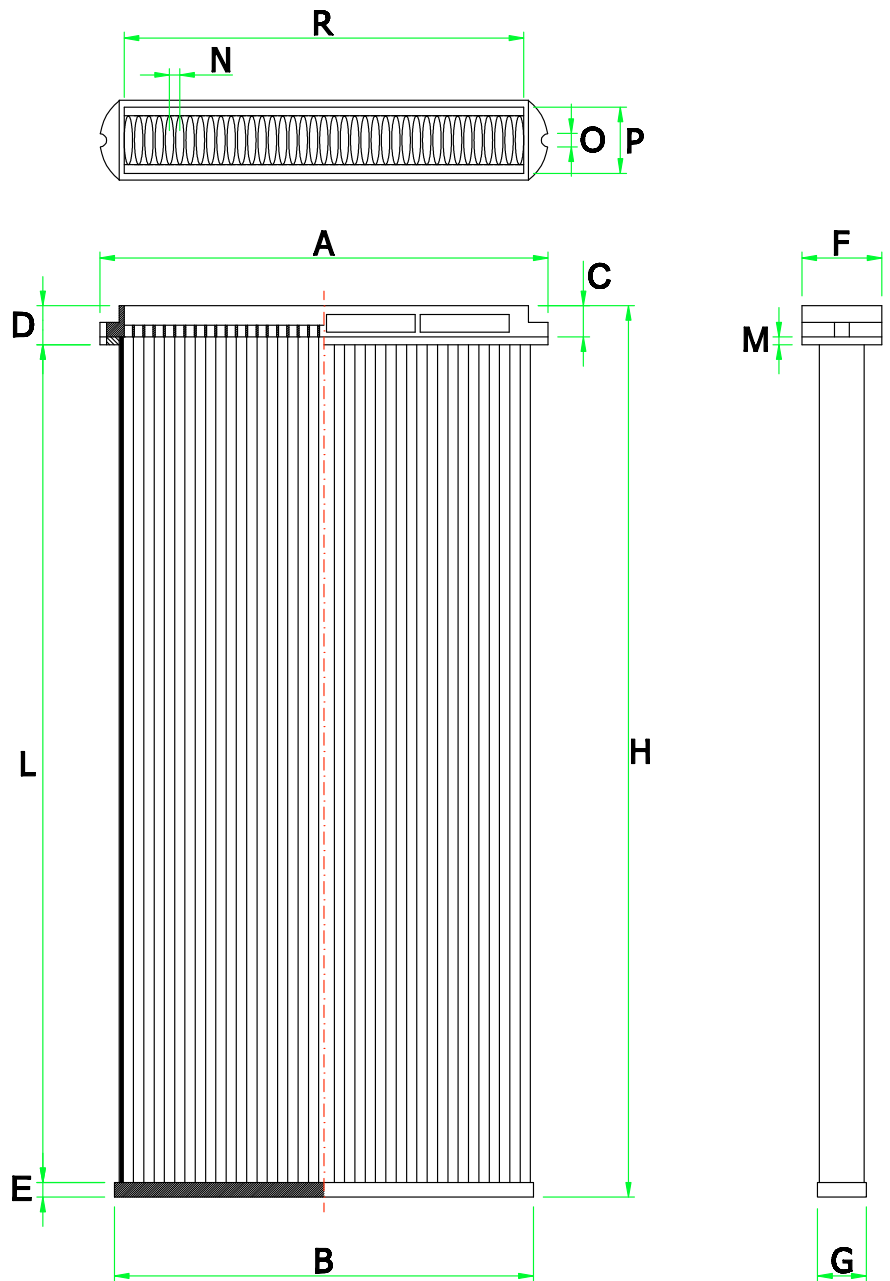
PAN460/W500
PAN460/W750
PAN460/W900

520 465
770 715
920 865

1,89
2,90
3,51

A	B	C	D	E	F	G	M	N	O	P	R
460	430	32	40	15	82	50	8	10,5	14	68	410

* N° pieghe / * N° de plis / * Number of pleats / * Zahl der Falten / * N° de pliegues / * N° de dobras



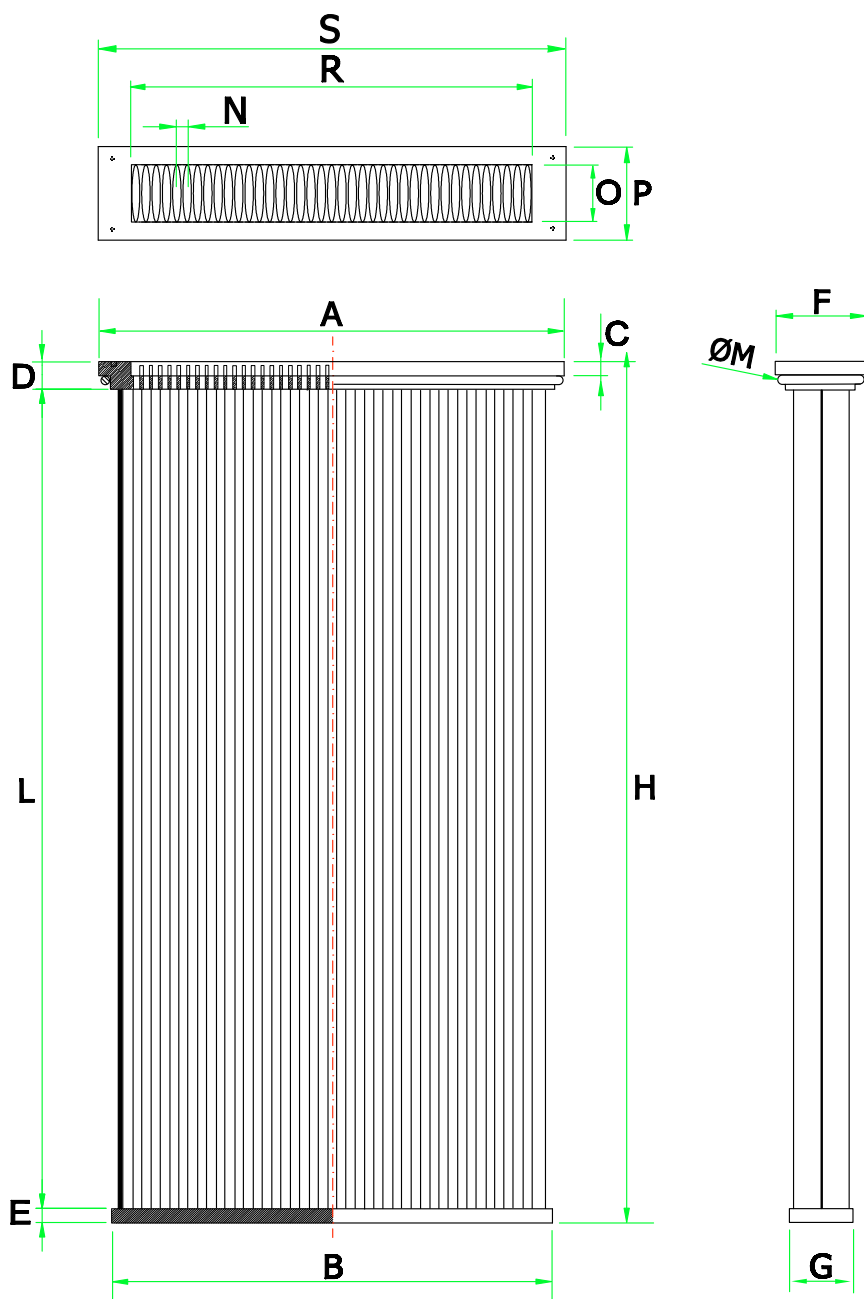
E80

PAN 475/DCE

Modello / Modèle / Model Modell / Modelo / Modelo	Dimensioni / Dimensions / Dimensions / Abmessungen / Dimensión / Dimensões		Superficie filtrante / Surface filtrante / Filtering surface / Filterfläche / Superficie filtrante / Superficie filtrante
	H	L	m ² 86*
PAN475/DCE800	804	764	4,21
PAN475/DCE1000	1004	964	5,31

A	B	C	D	E	F	G	M	N	O	P	R	S
502	473	15	30	10	99	70	12	10	60	99	432	502

* N° pieghe / * N° de plis / * Number of pleats / * Zahl der Falten / * N° de pliegues / * N° de dobras



PAN 570/RS

Dimensioni / Dimensions
Dimensions / Abmessungen
Dimensión / Dimensões

Superficie filtrante / Surface filtrante
Filtering surface / Filterfläche
Superficie filtrante / Superficie filtrante

Modello / Modèle / Model
Modell / Modelo / Modelo

H L

m²
106*

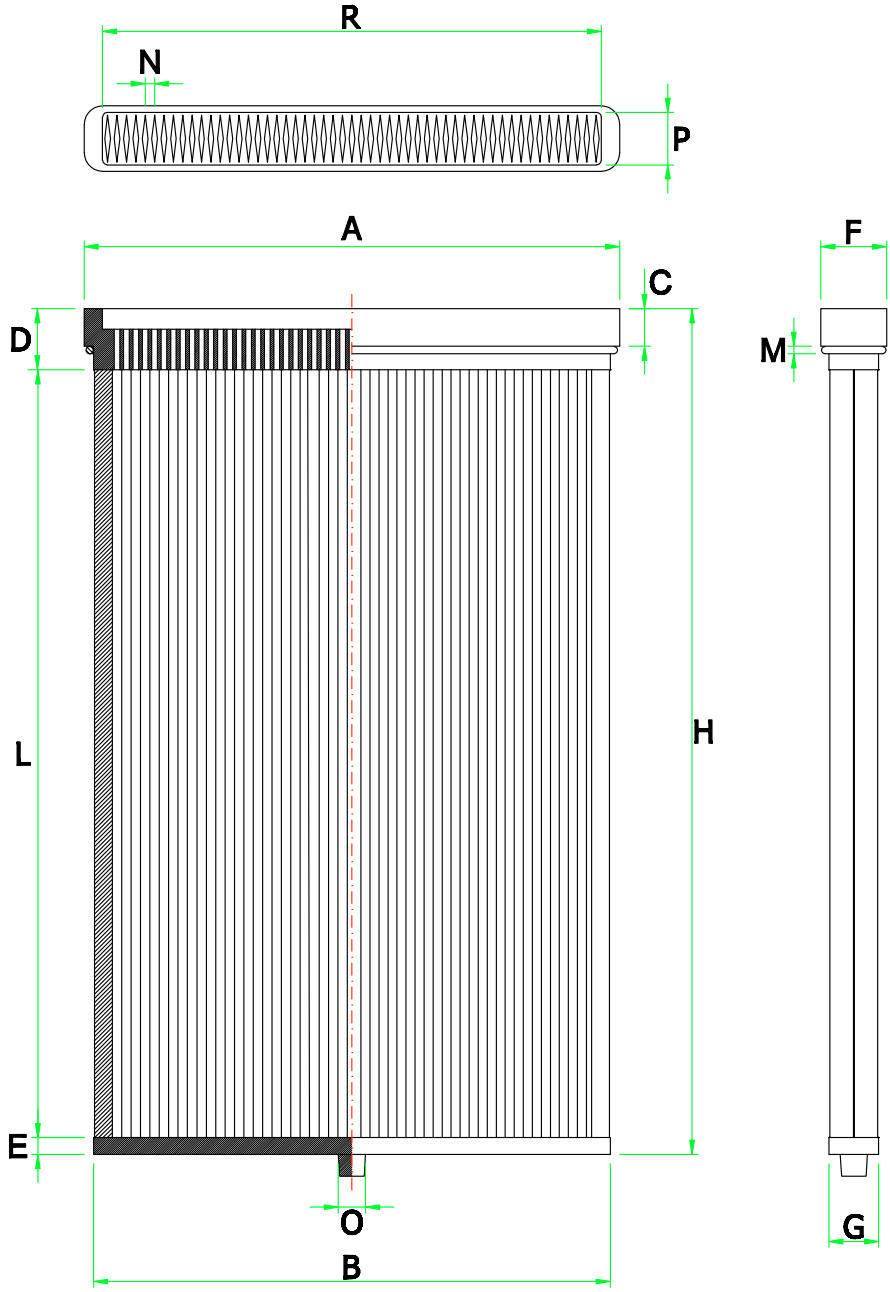
PAN570/RS600
PAN570/RS1000
PAN570/RS1200

630 553
1030 953
1230 1153

3,20
5,20
6,30

A	B	C	D	E	F	G	M	N	O	P	R
570	550	40	62	15	75	53	8	10	29	56	530

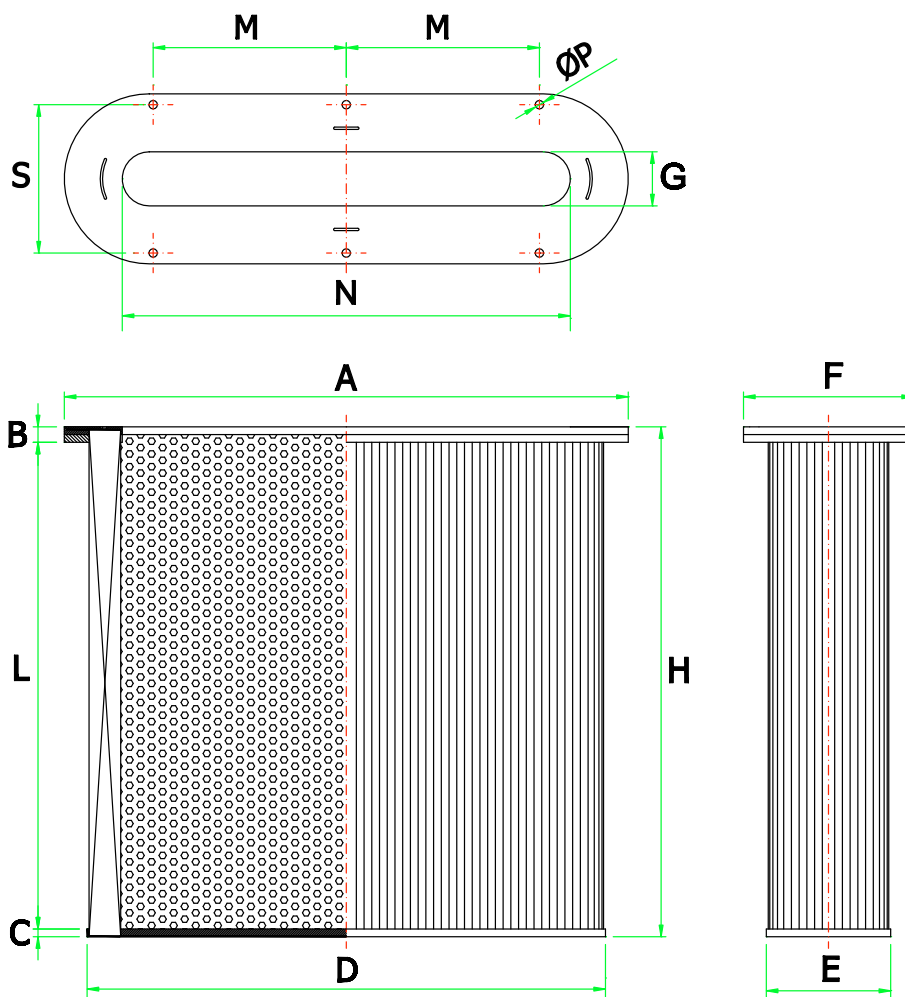
* N° pieghe / * N° de plis / * Number of pleats / * Zahl der Falten / * N° de pliegues / * N° de dobras



PAN 670/OSN

МОДЕЛИ Modell / Modelo / Modelo	РАЗМЕРЫ		Поверхность фильтра								
	H	L	m ² 230*								
PAN670/OSN660	660	630	12								
	A	B	C	D	E	F	G	M	N	S	P
	730	20	10	670	160	220	70	250	580	192	11

* N° pieghe / * N° de plis / * Number of pleats / * Zahl der Falten / * N° de pliegues / * N° de dobras



PAN 680/RS2

РАЗМЕРЫ

Поверхность фильтра

Modello / Modéle / Model
Modell / Modelo / Modelo

H

L

m²
126*

PAN680/RS2600

640

560

3,10

PAN680/RS21000

1040

960

5,32

PAN680/RS21200

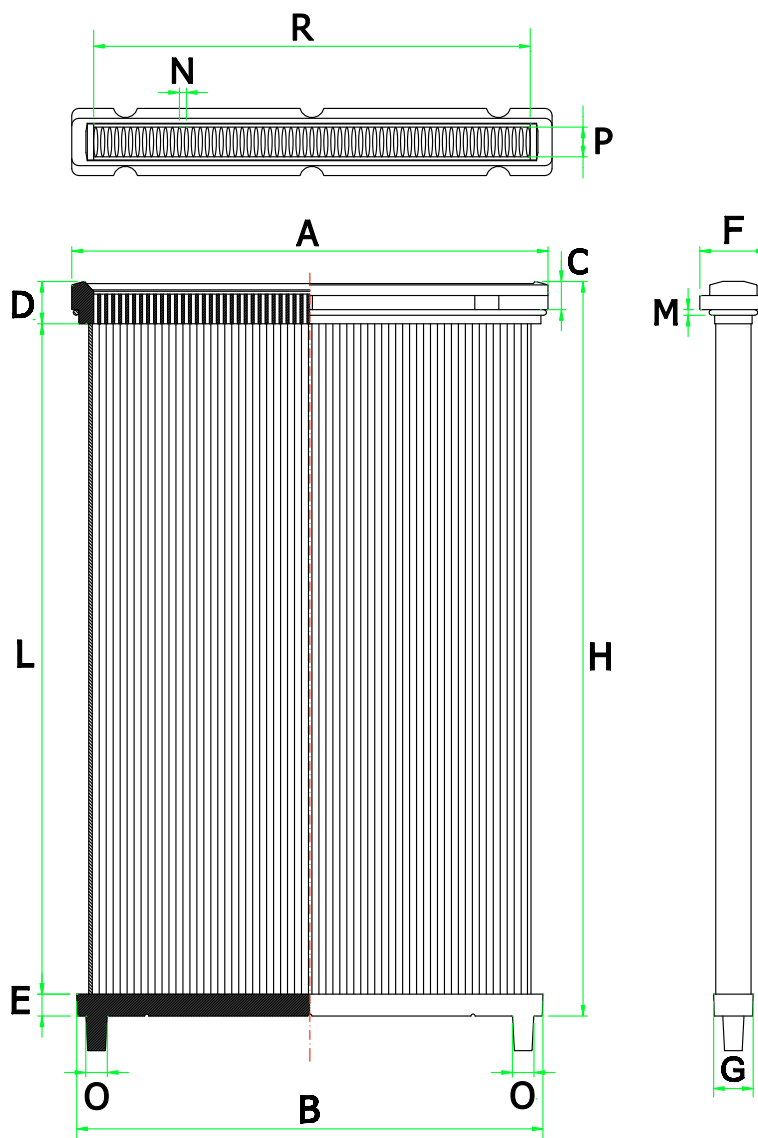
1240

1160

6,43

A	B	C	D	E	F	G	M	N	O	P	R
680	660	40	60	20	95	53	8	10	30	42	617

* N° pieghe / * N° de plis / * Number of pleats / * Zahl der Falten / * N° de pliegues / * N° de dobras



PAN 780/NM

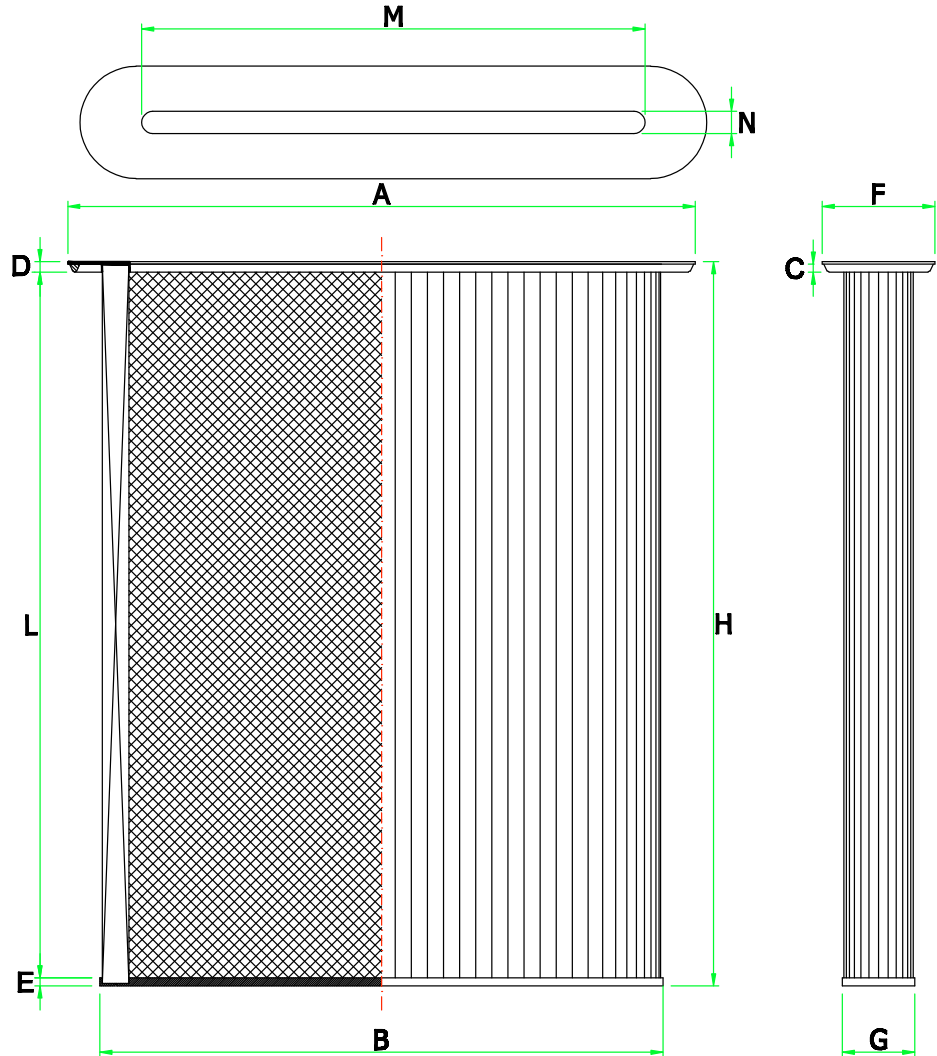
РАЗМЕРЫ

Поверхность
фильтра

Modello / Modéle / Model Modell / Modelo / Modelo	РАЗМЕРЫ		Поверхность фильтра	
	H	L	m ²	
PAN780/NM745	745	720	7,88	9,46
PAN780/NM945	945	920	10,00	12,00

A	B	C	D	E	F	G	M	N
780	700	10	13	12	140	90	626	28

* N° pieghe / * N° de plis / * Number of pleats / * Zahl der Falten / * N° de pliegues / * N° de dobras



Архангельск (8182)63-90-72
Астана (7172)727-132
Астрахань (8512)99-46-04
Барнаул (3852)73-04-60
Белгород (4722)40-23-64
Брянск (4832)59-03-52
Владивосток (423)249-28-31
Волгоград (844)278-03-48
Вологда (8172)26-41-59
Воронеж (473)204-51-73
Екатеринбург (343)384-55-89
Иваново (4932)77-34-06

Ижевск (3412)26-03-58
Иркутск (395)279-98-46
Казань (843)206-01-48
Калининград (4012)72-03-81
Калуга (4842)92-23-67
Кемерово (3842)65-04-62
Киров (8332)68-02-04
Краснодар (861)203-40-90
Красноярск (391)204-63-61
Курск (4712)77-13-04
Липецк (4742)52-20-81
Киргизия (996)312-96-26-47

Магнитогорск (3519)55-03-13
Москва (495)268-04-70
Мурманск (8152)59-64-93
Набережные Челны (8552)20-53-41
Новокузнецк (3843)20-46-81
Новосибирск (383)227-86-73
Омск (3812)21-46-40
Орел (4862)44-53-42
Оренбург (3532)37-68-04
Пенза (8412)22-31-16
Казахстан (772)734-952-31

Пермь (342)205-81-47
Ростов-на-Дону (863)308-18-15
Рязань (4912)46-61-64
Самара (846)206-03-16
Санкт-Петербург (812)309-46-40
Саратов (845)249-38-78
Севастополь (8692)22-31-93
Симферополь (3652)67-13-56
Смоленск (4812)29-41-54
Сочи (862)225-72-31
Ставрополь (8652)20-65-13
Таджикистан (992)427-82-92-69

Сургут (3462)77-98-35
Тверь (4822)63-31-35
Томск (3822)98-41-53
Тула (4872)74-02-29
Тюмень (3452)66-21-18
Ульяновск (8422)24-23-59
Уфа (347)229-48-12
Хабаровск (4212)92-98-04
Челябинск (351)202-03-61
Череповец (8202)49-02-64
Ярославль (4852)69-52-93